



CCMT120404-GP IM4025 пластина для точения

Код: 12406

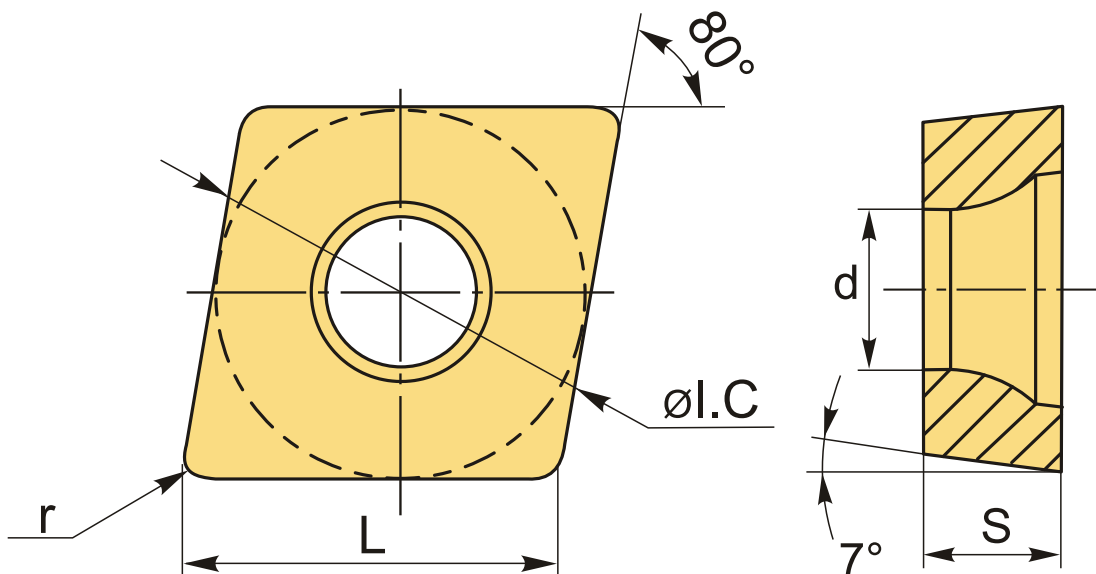
3 910 Т с НДС (за 1шт.)

Бренд: Intool



ОПИСАНИЕ

Сменная токарная твердосплавная пластина по металлу CCMT. Ромбическая 80°. Группа обрабатываемых материалов по ISO: M.



ТЕХНИЧЕСКИЕ ХАРАКТЕРИСТИКИ

Бренд:	Intool
Вид обработки:	M (получистовая)
Марка:	CCMT
Вид пластины:	твердосплавные
Тип пластины (форма):	C-ромбическая 80°
Задний угол:	C-7°
Размер пластины:	12

Обр-мый материал:

М (нержавеющая сталь)

Стружкойлом точения:	GP
Радиус, г:	0.4 мм
Сплав:	IM4025
L:	12.9 мм
øI.C:	12.7 мм
S:	4.76 мм
d:	5.56 мм
Вес:	0.010 кг
Вес:	0.010 кг

