

VCMT160408-GP IM4025 пластина для точения

Код: 12401

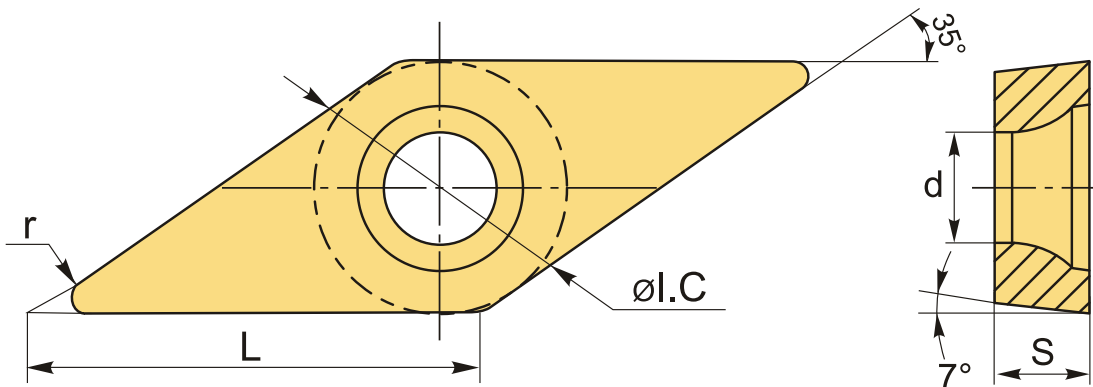
5 606 Т с НДС (за 1шт.)

Бренд: Intool



ОПИСАНИЕ

Сменная твердосплавная пластина по металлу VCMT. Ромбическая 35°. Группа обрабатываемых материалов по ISO: М.



ТЕХНИЧЕСКИЕ ХАРАКТЕРИСТИКИ

Бренд:	Intool
Вид обработки:	М (получистовая) R (черновая)
Марка:	VCMT
Вид пластины:	твердосплавные
Тип пластины (форма):	V-ромбическая 35°
Задний угол:	C-7°
Размер пластины:	16
Обр-мый материал:	М (нержавеющая сталь)
Стружколом точения:	GP

Радиус, r: 0.8 мм

Сплав: IM4025

L: 16.6 мм

ØI.C: 9.525 мм

S: 4.76 мм

d: 4.4 мм

Вес: 0.008 кг

Вес: 0.008 кг

