



TNMA220412 IK4015 пластина для точения

Код: 12398

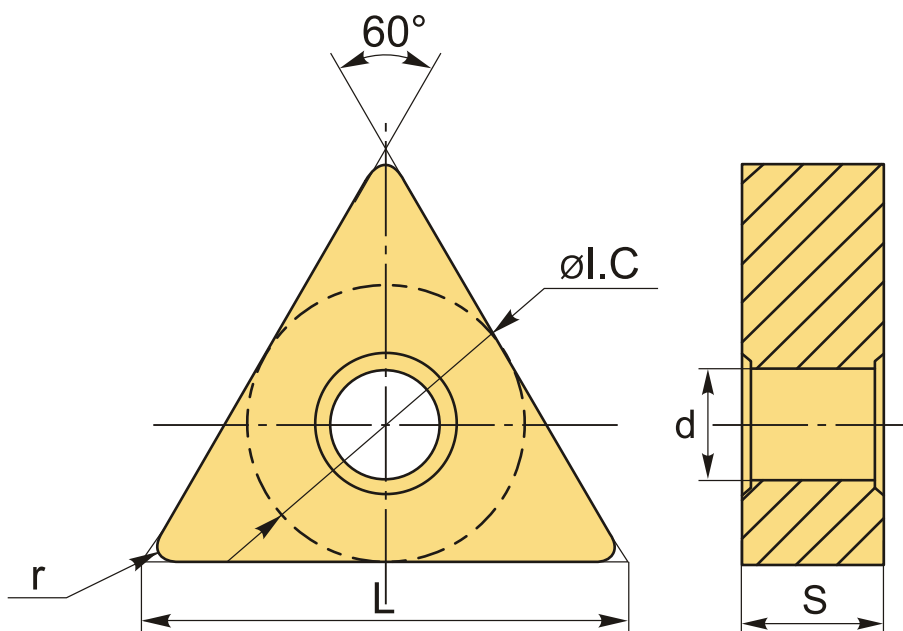
**4 443 Т** с НДС (за 1шт.)

Бренд: Intool



## ОПИСАНИЕ

Сменная токарная твердосплавная пластина по металлу TNMA. Треугольная 60°. Группа обрабатываемых материалов по ISO: К.



## ТЕХНИЧЕСКИЕ ХАРАКТЕРИСТИКИ

Бренд:	Intool
Вид обработки:	Н (тяжелая черновая)
Марка:	TNMA
Вид пластины:	твердосплавные
Тип пластины (форма):	Т-треугольная
Задний угол:	N-0°

Размер пластины:	22
Обр-мый материал:	К (чугун)
Радиус, г:	1.2 мм
Сплав:	IK4015
L:	22 мм
ØI.C:	12.7 мм
S:	4.76 мм
d:	5.16 мм
Вес:	0.016 кг
Вес:	0.016 кг

