



SNMG150608-LR IM7325 пластина для точения

Код: 12388

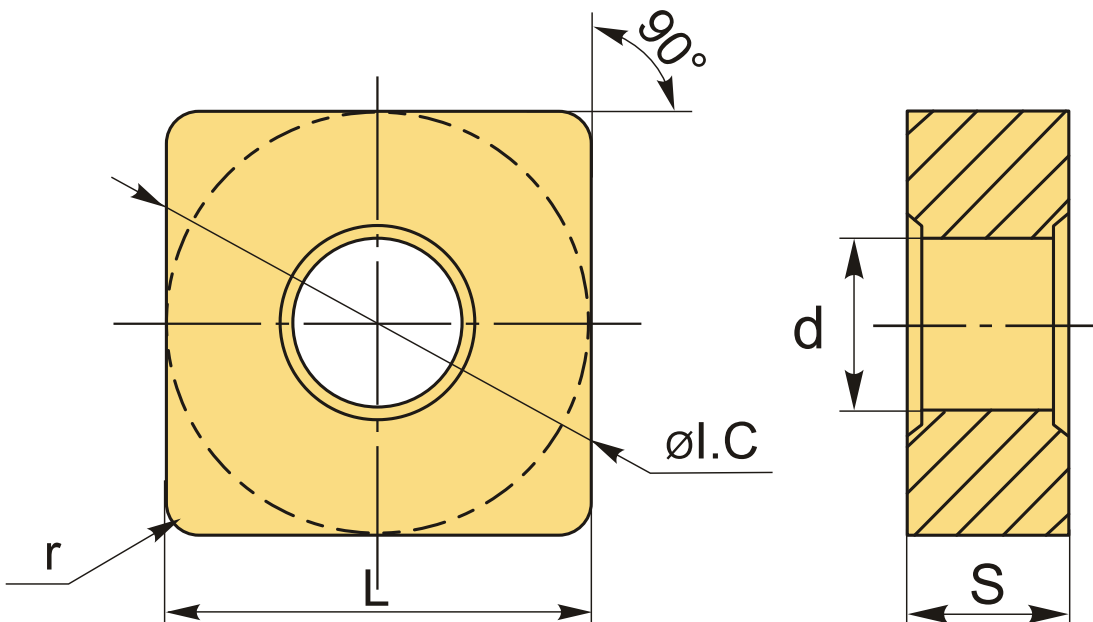
8 224 ₮ с НДС (за 1шт.)

Бренд: Intool



ОПИСАНИЕ

Сменная твердосплавная пластина по металлу SNMG. Квадратная. Группа обрабатываемых материалов по ISO: M.



ТЕХНИЧЕСКИЕ ХАРАКТЕРИСТИКИ

| | |
|-----------------------|----------------------------------|
| Бренд: | Intool |
| Вид обработки: | M (получистовая) R (черновая) |
| Марка: | SNMG |
| Вид пластины: | твердосплавные |
| Тип пластины (форма): | S-квадратная |
| Задний угол: | N-0° |

| | |
|-------------------|-----------------------|
| Размер пластины: | 15 |
| Обр-мый материал: | M (нержавеющая сталь) |
| Стружкой точения: | LR |
| Радиус, r: | 0.8 мм |
| Сплав: | IM7325 |
| L: | 15.875 мм |
| ØI.C: | 15.875 мм |
| S: | 6.35 мм |
| d: | 6.35 мм |
| Вес: | 0.023 кг |
| Вес: | 0.023 кг |

