

SCGX09T304-AL IN8025 пластина для точения

Код: 12386

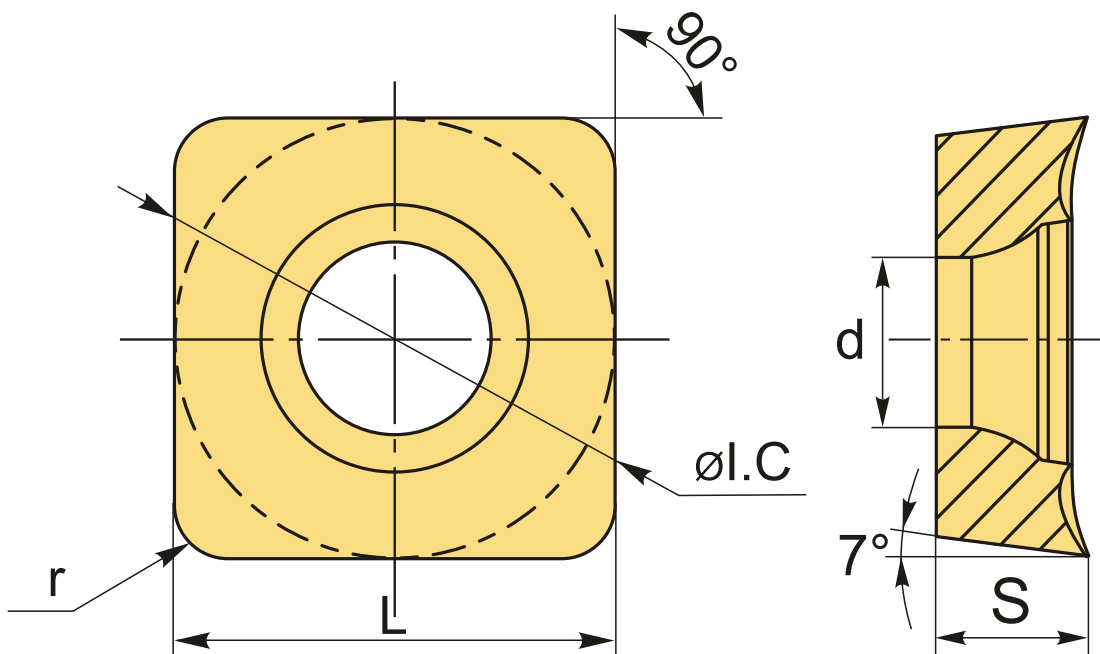
**5 744 ₸** с НДС (за 1шт.)

Бренд: Intool



## ОПИСАНИЕ

Сменная твердосплавная пластина по металлу SCGX. Квадратная. Группа обрабатываемых материалов по ISO: N.



## ТЕХНИЧЕСКИЕ ХАРАКТЕРИСТИКИ

Бренд:	Intool
Вид обработки:	L (чистовая) M (получистовая)
Марка:	SCGX
Вид пластины:	твердосплавные
Тип пластины (форма):	S-квадратная
Задний угол:	C-7°

Размер пластины:	9
Обр-мый материал:	N (цветные металлы)
Стружкойлом точения:	AL
Радиус, r:	0.4 мм
Сплав:	IN8025
L:	9.525 мм
ØI.C:	9.525 мм
S:	3.97 мм
d:	4.4 мм
Вес:	0.005 кг
Вес:	0.005 кг

