



WNMG080412-QR IP4015 пластина для точения

Код: 12385

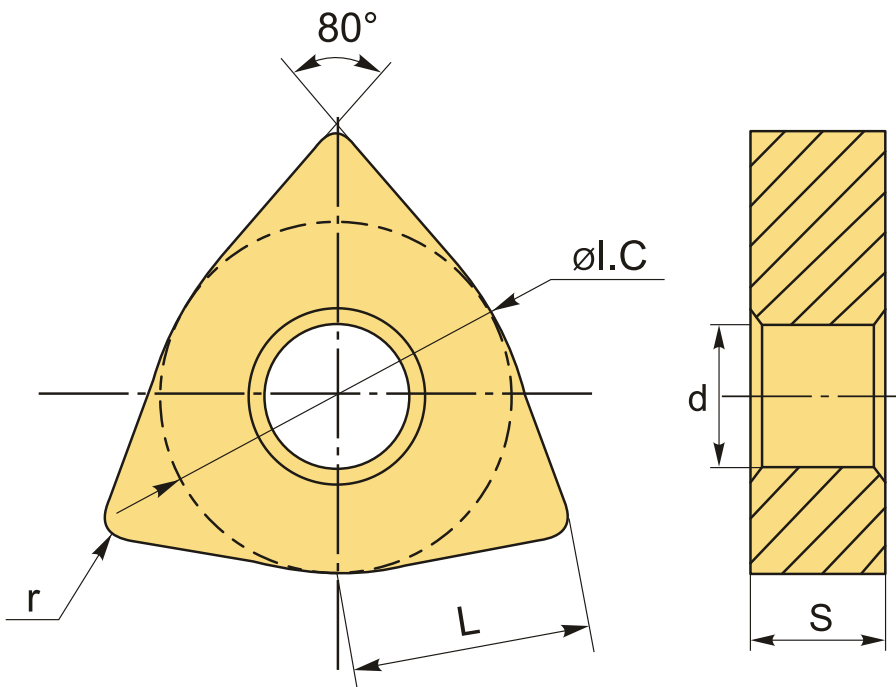
**4 370 Т** с НДС (за 1 шт.)

Бренд: Intool



## ОПИСАНИЕ

Сменная твердосплавная пластина по металлу WNMG. Тригональная. Группа обрабатываемых материалов по ISO: P.



## ТЕХНИЧЕСКИЕ ХАРАКТЕРИСТИКИ

Бренд:	Intool
Вид обработки:	М (получистовая) R (черновая)
Марка:	WNMG
Вид пластины:	твердосплавные
Тип пластины (форма):	W-тригональная
Задний угол:	N-0°

Размер пластины:	8
Обр-мый материал:	P (сталь)
Стружкой точения:	QR
Радиус, r:	1.2 мм
Сплав:	IP4015
L:	8.7 мм
ØI.C:	12.7 мм
S:	4.76 мм
d:	5.16 мм
Вес:	0.011 кг
Вес:	0.011 кг

