



TPMT110304-ММ IA70М пластина для точения

Код: 12375

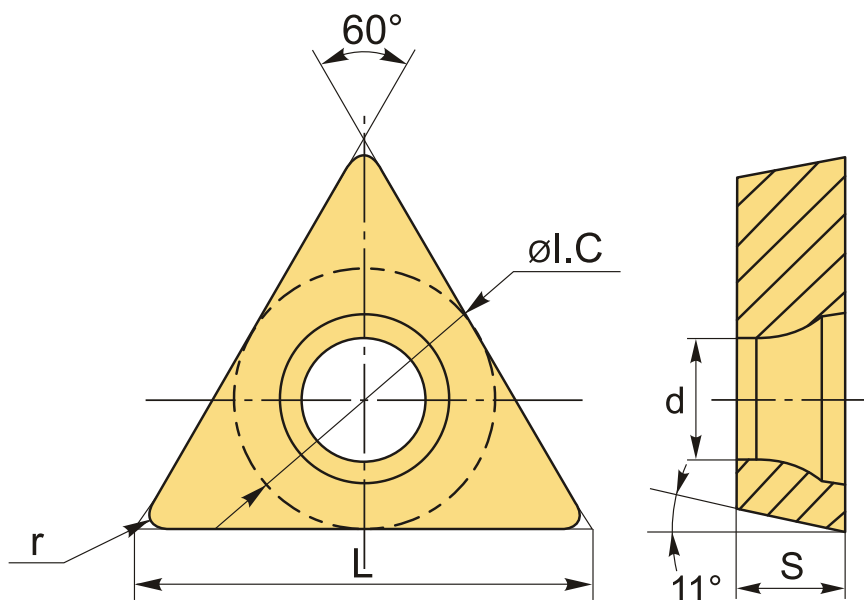
2 900 ₮ с НДС (за 1шт.)

Бренд: Intool



ОПИСАНИЕ

Сменная металлокерамическая пластина по металлу TPMT. Треугольная 60°. Группа обрабатываемых материалов по ISO: P, M, K.



ТЕХНИЧЕСКИЕ ХАРАКТЕРИСТИКИ

Бренд:	Intool
Вид обработки:	М (получистовая)
Марка:	TPMT
Вид пластины:	металлокерамические
Тип пластины (форма):	Т-треугольная
Задний угол:	P-11°

Размер пластины:	11
Обр-мый материал:	Р (сталь) М (нержавеющая сталь) К (чугун)
Стружколом металлокерамический:	ММ
Радиус, г:	0.4 мм
Сплав:	IA70M
L:	11 мм
ØI.C:	6.35 мм
S:	3.18 мм
d:	3.4 мм
Вес:	0.002 кг
Вес:	0.002 кг

