



TNMG330716-QR IP4325 пластина для точения

Код: 12374

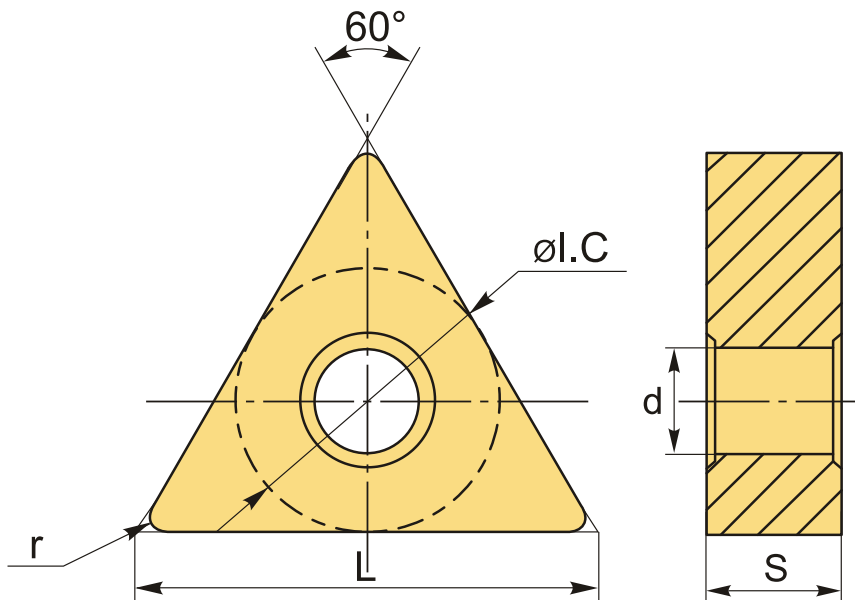
12 812 Т с НДС (за 1шт.)

Бренд: Intool



ОПИСАНИЕ

Сменная твердосплавная пластина по металлу TNMG. Треугольная 60°. Группа обрабатываемых материалов по ISO: P.



ТЕХНИЧЕСКИЕ ХАРАКТЕРИСТИКИ

Бренд:	Intool
Вид обработки:	М (получистовая) R (черновая)
Марка:	TNMG
Вид пластины:	твердосплавные
Тип пластины (форма):	Т-треугольная
Задний угол:	N-0°

Размер пластины:	33
Обр-мый материал:	P (сталь)
Стружкойлом точения:	QR
Радиус, r:	1.6 мм
Сплав:	IP4325
L:	33 мм
øI.C:	19.05 мм
S:	7.94 мм
d:	7.94 мм
Вес:	0.050 кг
Вес:	0.050 кг

