



TNMG270612-QR IP4035 пластина для точения

Код: 12373

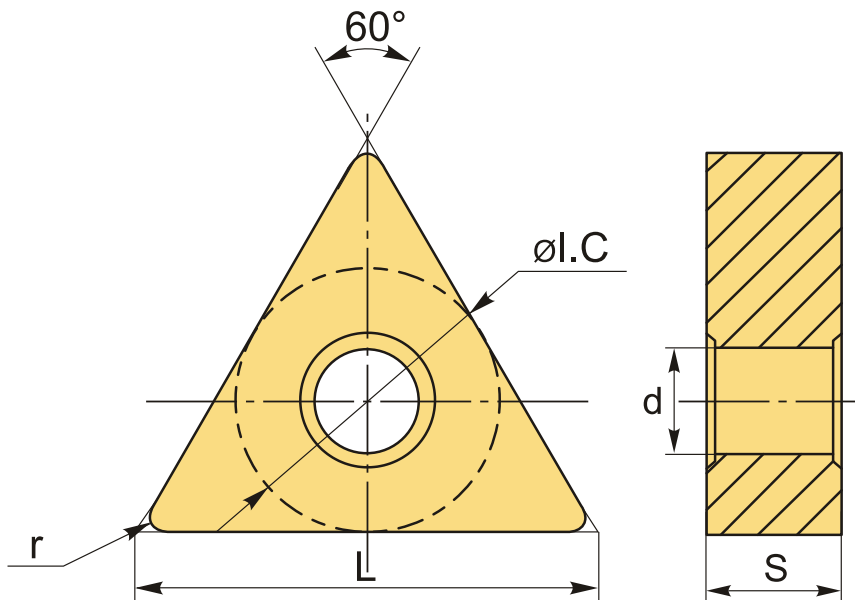
**7 666 Т** с НДС (за 1 шт.)

Бренд: Intool



## ОПИСАНИЕ

Сменная твердосплавная пластина по металлу TNMG. Треугольная 60°. Группа обрабатываемых материалов по ISO: P.



## ТЕХНИЧЕСКИЕ ХАРАКТЕРИСТИКИ

Бренд:	Intool
Вид обработки:	R (черновая)
Марка:	TNMG
Вид пластины:	твердосплавные
Тип пластины (форма):	T-треугольная
Задний угол:	N-0°

Размер пластины:	27
Обр-мый материал:	P (сталь)
Стружкой точения:	QR
Радиус, r:	1.2 мм
Сплав:	IP4035
L:	27.5 мм
ØI.C:	15.875 мм
S:	6.35 мм
d:	6.35 мм
Вес:	0.029 кг
Вес:	0.029 кг

