



TNMG160304-GF IP4015 пластина для точения

Код: 12367

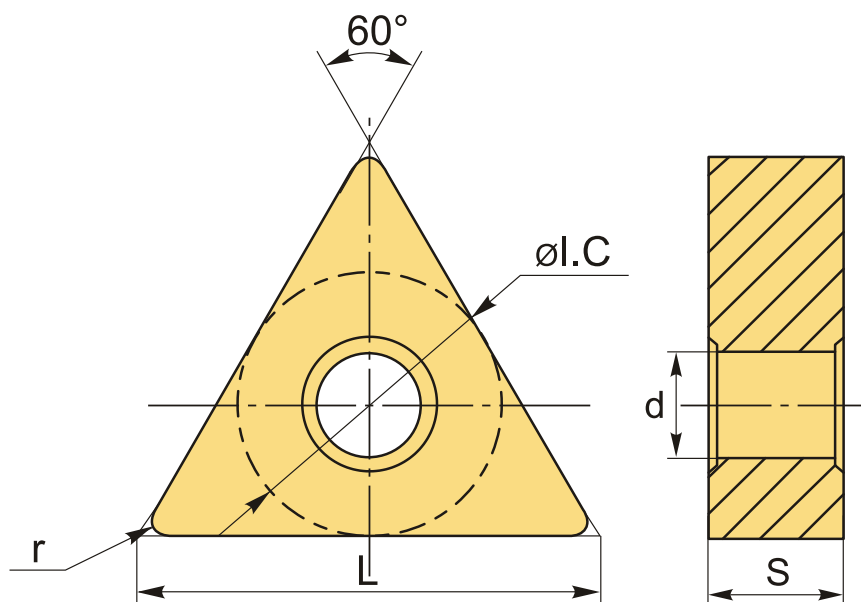
2 779 ₸ с НДС (за 1шт.)

Бренд: Intool



ОПИСАНИЕ

Сменная твердосплавная пластина по металлу TNMG. Треугольная 60°. Группа обрабатываемых материалов по ISO: P.



ТЕХНИЧЕСКИЕ ХАРАКТЕРИСТИКИ

Бренд:	Intool
Вид обработки:	М (получистовая)
Марка:	TNMG
Вид пластины:	твердосплавные
Тип пластины (форма):	Т-треугольная
Задний угол:	N-0°

Размер пластины:	16
Обр-мый материал:	P (сталь)
Стружкойлом точения:	GF
Радиус, r:	0.4 мм
Сплав:	IP4015
L:	16.5 мм
øI.C:	9.525 мм
S:	3.18 мм
d:	3.81 мм
Вес:	0.009 кг
Вес:	0.009 кг

