



DNMA150408 IK4025 пластина для точения

Код: 12366

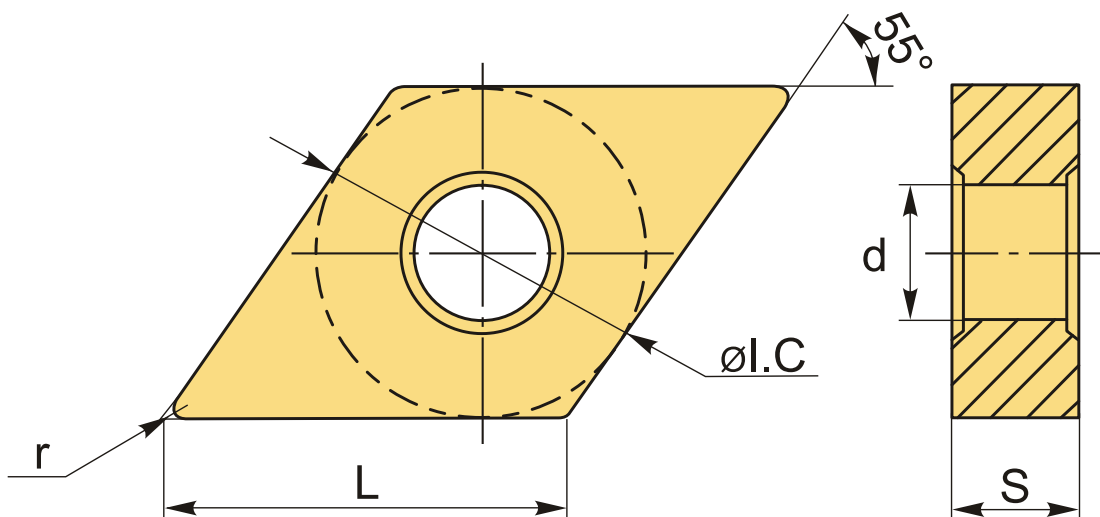
5 001 Т с НДС (за 1шт.)

Бренд: Intool



ОПИСАНИЕ

Сменная твердосплавная пластина по металлу DNMA. Ромбическая 55°. Группа обрабатываемых материалов по ISO: К.



ТЕХНИЧЕСКИЕ ХАРАКТЕРИСТИКИ

Бренд:	Intool
Вид обработки:	R (черновая) H (тяжелая черновая)
Марка:	DNMA
Вид пластины:	твердосплавные
Тип пластины (форма):	D-ромбическая 55°
Задний угол:	N-0°
Размер пластины:	15

Обр-мый материал:

К (чугун)

Радиус, г:

0.8 мм

Сплав:

IK4025

L:

15.5 мм

ØI.C:

12.7 мм

S:

4.76 мм

d:

5.16 мм

Вес:

0.015 кг

Вес:

0.015 кг

