

DCGT11T304-GP IM7325 пластина для точения

Код: 12362

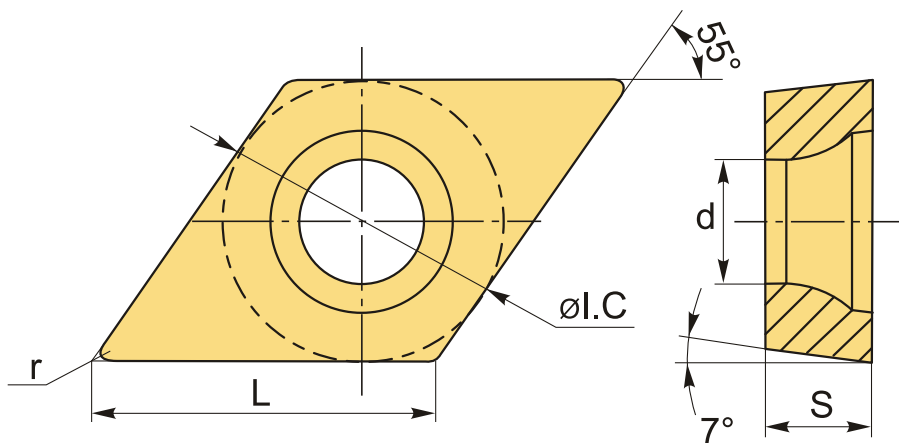
4 694 ₮ с НДС (за 1шт.)

Бренд: Intool



ОПИСАНИЕ

Сменная твердосплавная пластина по металлу DCGT. Ромбическая 55°. Группа обрабатываемых материалов по ISO: M.



ТЕХНИЧЕСКИЕ ХАРАКТЕРИСТИКИ

Бренд:	Intool
Вид обработки:	M (получистовая)
Марка:	DCGT
Вид пластины:	твердосплавные
Тип пластины (форма):	D-ромбическая 55°
Задний угол:	C-7°
Размер пластины:	11
Обр-мый материал:	M (нержавеющая сталь)
Стружколом точения:	GP

Радиус, r:	0.4 мм
Сплав:	IM7325
L:	11.6 мм
ØI.C:	9.525 мм
S:	3.97 мм
d:	4.4 мм
Вес:	0.006 кг
Вес:	0.006 кг

