

DCET070204R-GS IA80F пластина для точения

Код: 12357

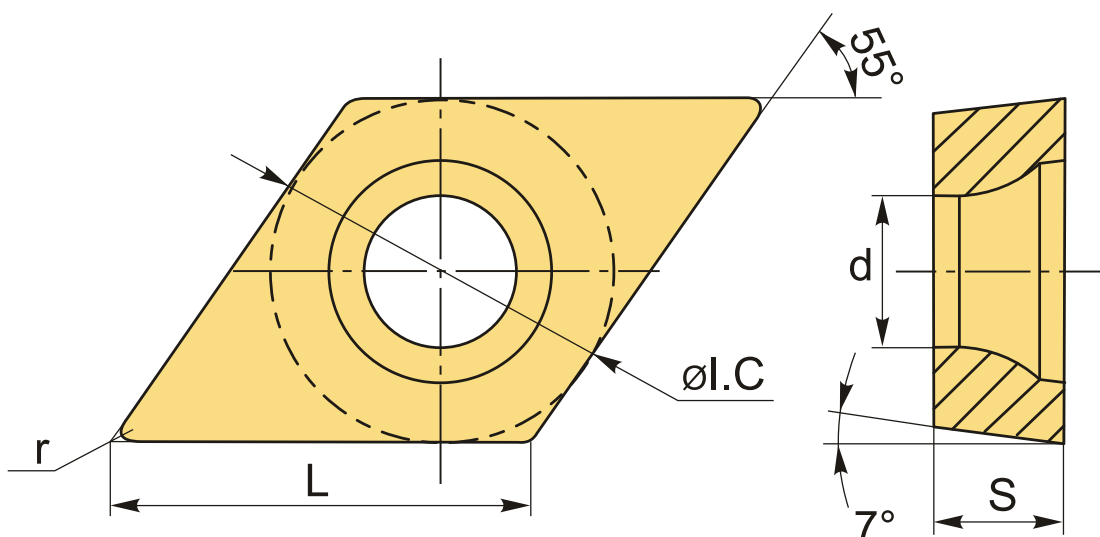
4 887 Т с НДС (за 1шт.)

Бренд: Intool



ОПИСАНИЕ

Сменная металлокерамическая пластина по металлу DCET. Ромбическая 55°. Группа обрабатываемых материалов по ISO: P, M, K.



ТЕХНИЧЕСКИЕ ХАРАКТЕРИСТИКИ

| | |
|-----------------------|---------------------|
| Бренд: | Intool |
| Вид обработки: | L (чистовая) |
| Марка: | DCET |
| Вид пластины: | металлокерамические |
| Тип пластины (форма): | D-ромбическая 55° |
| Задний угол: | C-7° |
| Размер пластины: | 7 |

Обр-мый материал:

Р (сталь)
М (нержавеющая сталь)
К (чугун)

Стружколом металлокерамический:

GS

Радиус, г:

0.4 мм

Исполнение:

правое

Сплав:

IA80F

L:

7.8 мм

ØI.C:

6.35 мм

S:

2.38 мм

d:

2.8 мм

Вес:

0.002 кг

Вес:

0.002 кг

