



DCET070202L-PS IA80F пластина для точения

Код: 12353

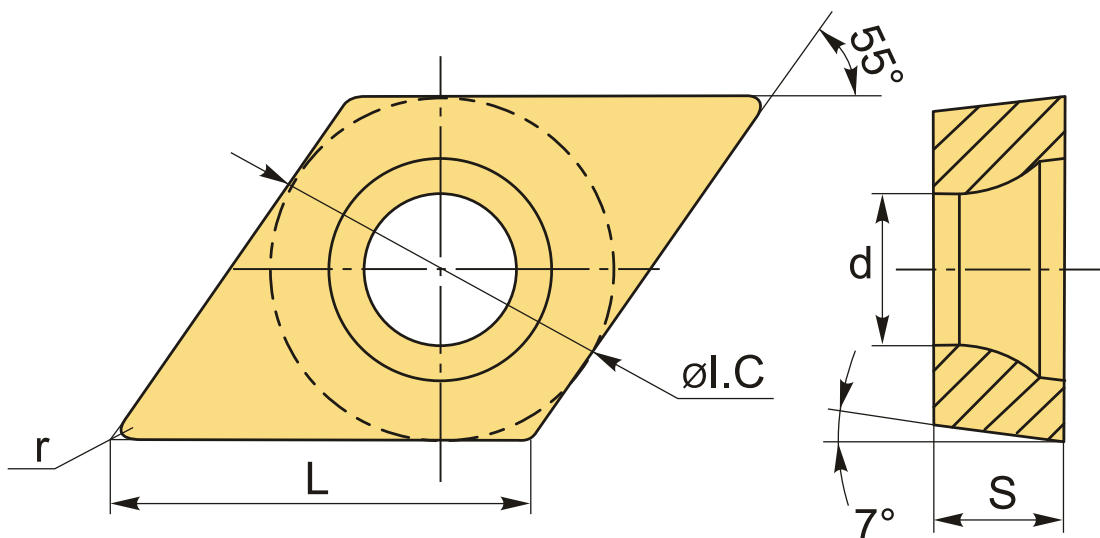
4 887 Т с НДС (за 1шт.)

Бренд: Intool



ОПИСАНИЕ

Сменная металлокерамическая (керамика) пластина по металлу DCET. Ромбическая 55°. Группа обрабатываемых материалов по ISO: P, M, K.



ТЕХНИЧЕСКИЕ ХАРАКТЕРИСТИКИ

Бренд:	Intool
Вид обработки:	L (чистовая)
Марка:	DCET
Вид пластины:	металлокерамические
Тип пластины (форма):	D-ромбическая 55°
Задний угол:	C-7°
Размер пластины:	7

Обр-мый материал:

Р (сталь)
М (нержавеющая сталь)
К (чугун)

Стружколом металлокерамический:

PS

Радиус, г:

0.2 мм

Исполнение:

левое

Сплав:

IA80F

L:

7.8 мм

ØI.C:

6.35 мм

S:

2.38 мм

d:

2.8 мм

Вес:

0.002 кг

Вес:

0.002 кг

