



TPGW090202L-3 IBCH025P пластина для точения с
тремя напайками PCBN

Код: 12342

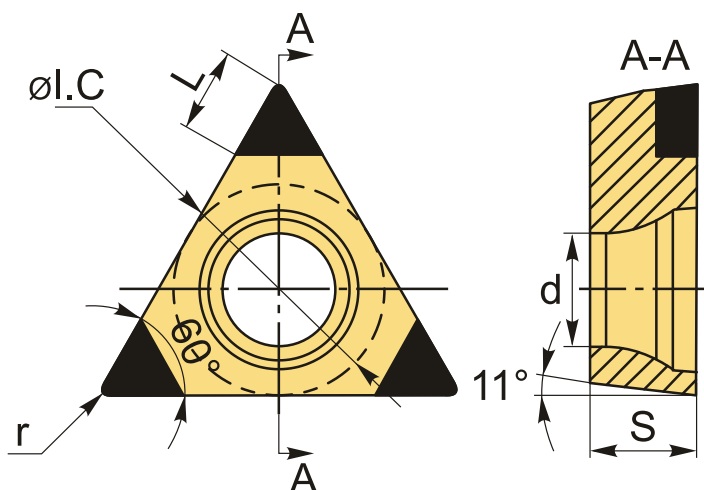
37 670 Т с НДС (за 1 шт.)

Бренд: Intool



ОПИСАНИЕ

Сменная твердосплавная пластина по металлу TPGW. Три напайки с поликристаллическим **кубическим нитридом бора** на рабочих кромках. Треугольная 60°. Группа обрабатываемых материалов по ISO: **H**.



ТЕХНИЧЕСКИЕ ХАРАКТЕРИСТИКИ

Бренд:	Intool
Вид обработки:	M (получистовая)
Марка:	TPGW
Вид пластины:	Пластины с напайками PCBN
Тип пластины (форма):	T-треугольная
Задний угол:	P-11°
Размер пластины:	9
Обр-мый материал:	H (твердые материалы)

Радиус, r:	0.2 мм
Сплав:	IBCH025P
L:	2.5 мм
ØI.C:	5.56 мм
S:	2.38 мм
d:	2.8 мм
Вес:	0.003 кг
Вес:	0.003 кг

