



СNMA190616 IK4025 пластина для точения

Код: 12331

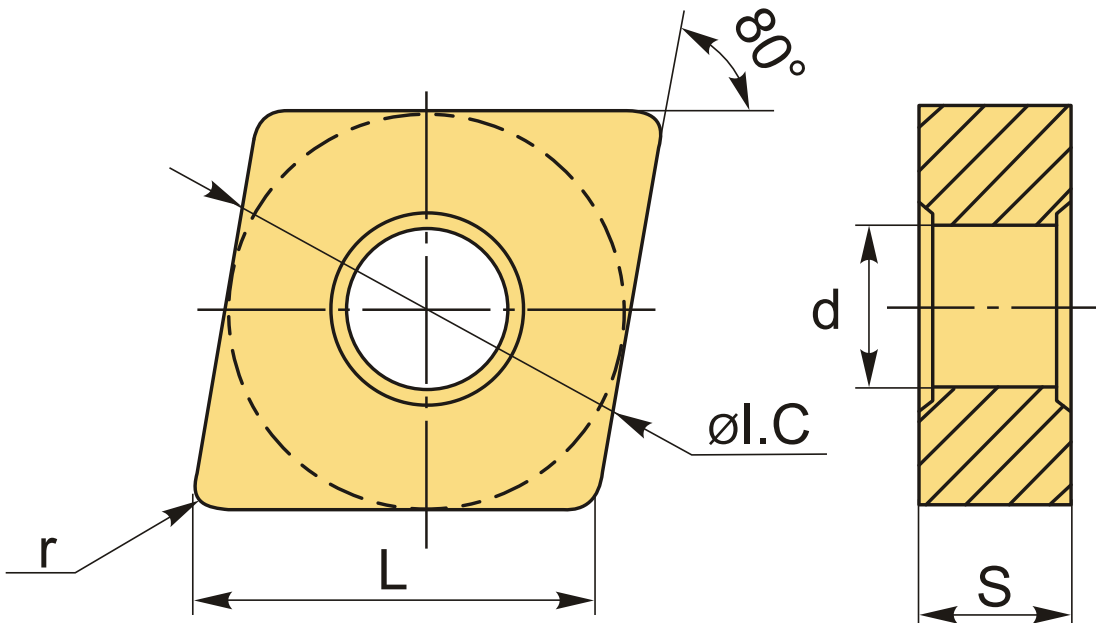
8 958 Т с НДС (за 1шт.)

Бренд: Intool



ОПИСАНИЕ

Сменная твердосплавная пластина по металлу. Ромбическая 80°. Группа обрабатываемых материалов по ISO: К.



ТЕХНИЧЕСКИЕ ХАРАКТЕРИСТИКИ

Бренд:	Intool
Вид обработки:	R (черновая)
Марка:	CNMA
Вид пластины:	твердосплавные
Тип пластины (форма):	C-ромбическая 80°
Задний угол:	N-0°
Размер пластины:	19

Обр-мый материал:

К (чугун)

Радиус, г:

1.6 мм

Сплав:

IK4025

L:

19.3 мм

ØI.C:

19.05 мм

S:

6.35 мм

d:

7.94 мм

Вес:

0.033 кг

Вес:

0.033 кг

