

DCMT11T308-GP IP4015 пластина для точения

Код: 12327

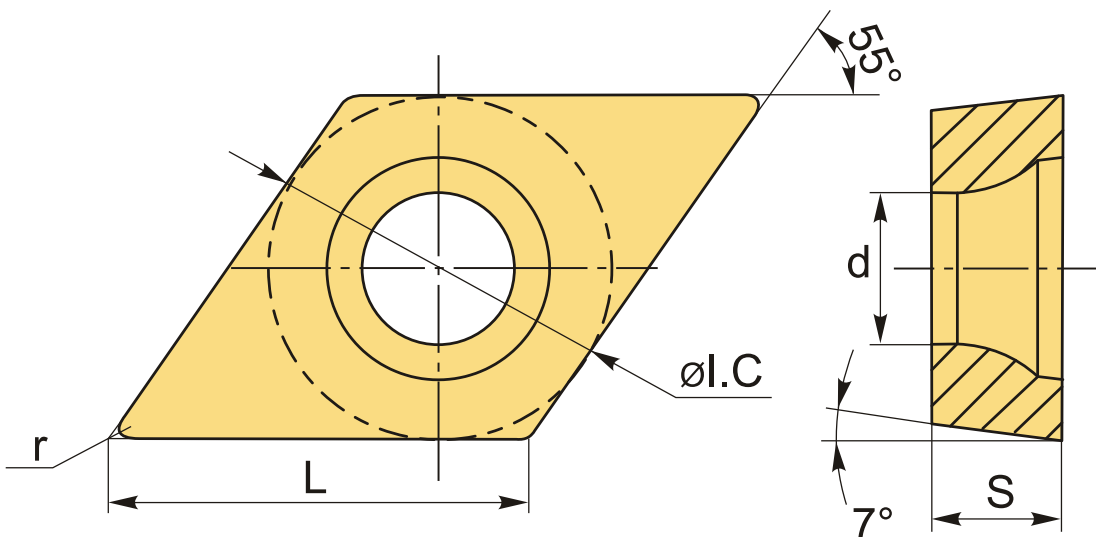
**3 143 ₸** с НДС (за 1шт.)

Бренд: Intool



## ОПИСАНИЕ

Сменная твердосплавная пластина по металлу DCMT. Ромбическая 55°. Группа обрабатываемых материалов по ISO: P.



## ТЕХНИЧЕСКИЕ ХАРАКТЕРИСТИКИ

Бренд:	Intool
Вид обработки:	М (получистовая)
Марка:	DCMT
Вид пластины:	твердосплавные
Тип пластины (форма):	D-ромбическая 55°
Задний угол:	C-7°
Размер пластины:	11
Обр-мый материал:	P (сталь)

Стружкойлом точения:	GP
Радиус, r:	0.8 мм
Сплав:	IP4015
L:	11.6 мм
øI.C:	9.525 мм
S:	3.97 мм
d:	4.4 мм
Вес:	0.006 кг
Вес:	0.006 кг

