



CNMG120404-UK IK4015 пластина для точения

Код: 12324

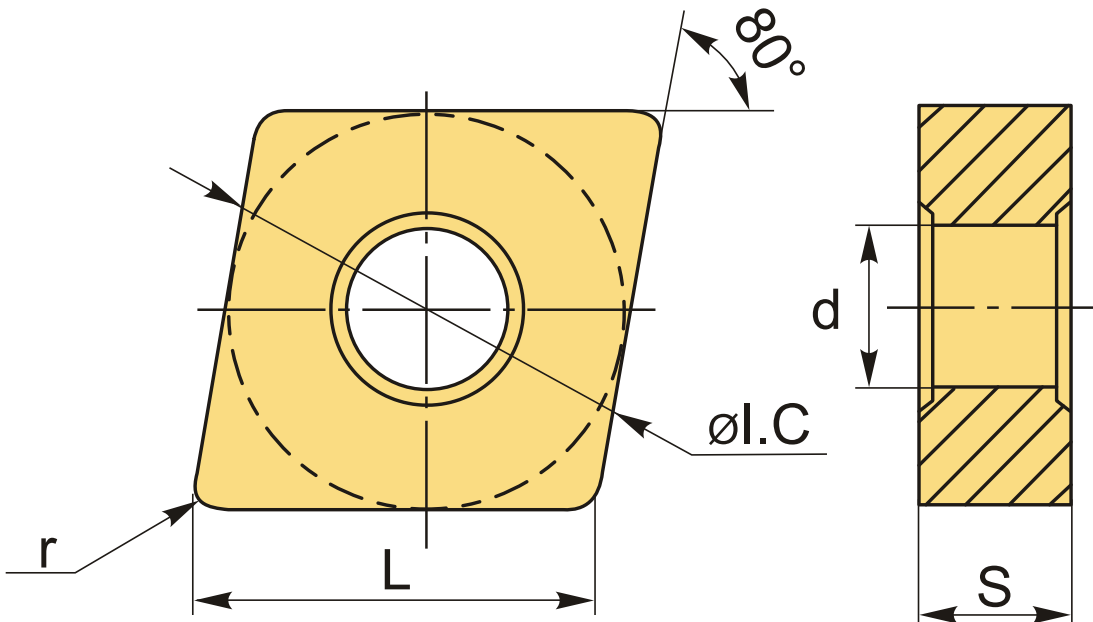
4 443 Т с НДС (за 1шт.)

Бренд: Intool



ОПИСАНИЕ

Сменные токарные твердосплавные пластины по чугуно. Ромбические 80°. Группа обрабатываемых материалов по ISO: К.



ТЕХНИЧЕСКИЕ ХАРАКТЕРИСТИКИ

Бренд:	Intool
Вид обработки:	L (чистовая) M (получистовая)
Марка:	CNMG
Вид пластины:	твердосплавные
Тип пластины (форма):	C-ромбическая 80°
Задний угол:	N-0°

Размер пластины:	12
Обр-мый материал:	К (чугун)
Стружкойлом точения:	УК
Радиус, г:	0.4 мм
Сплав:	IK4015
L:	12.9 мм
ØI.C:	12.7 мм
S:	4.76 мм
d:	5.16 мм
Вес:	0.012 кг
Вес:	0.012 кг

