



WNMG080408-LM IM7315 пластина для точения

Код: 12322

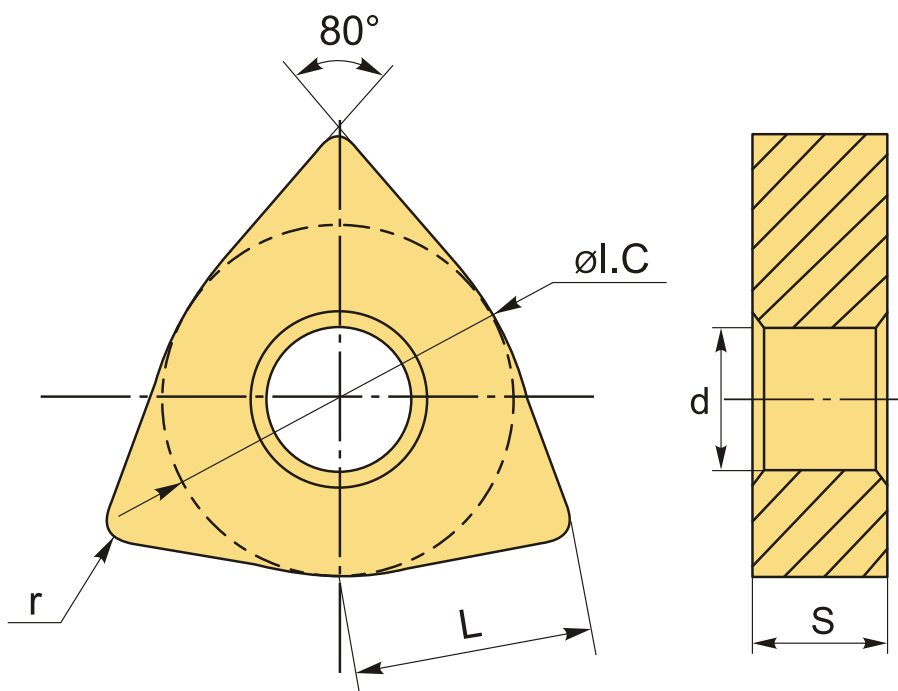
**4 370 ₸** с НДС (за 1шт.)

Бренд: Intool



## ОПИСАНИЕ

Сменная твердосплавная пластина по металлу WNMG. Тригональная. Группа обрабатываемых материалов по ISO: M, S.



## ТЕХНИЧЕСКИЕ ХАРАКТЕРИСТИКИ

Бренд:	Intool
Вид обработки:	M (получистовая) R (черновая)
Марка:	WNMG
Вид пластины:	твердосплавные
Тип пластины (форма):	W-тригональная

Задний угол: N-0°

Размер пластины: 8

Обр-мый материал: M (нержавеющая сталь)  
S (жаропрочные)

Стружкойлом точения: LM

Радиус, r: 0.8 мм

Сплав: IM7315

L: 8.7 мм

ØI.C: 12.7 мм

S: 4.76 мм

d: 5.16 мм

Вес: 0.011 кг

Вес: 0.011 кг

