



CCMT060202-MM IP4325 пластина для точения

Код: 12310

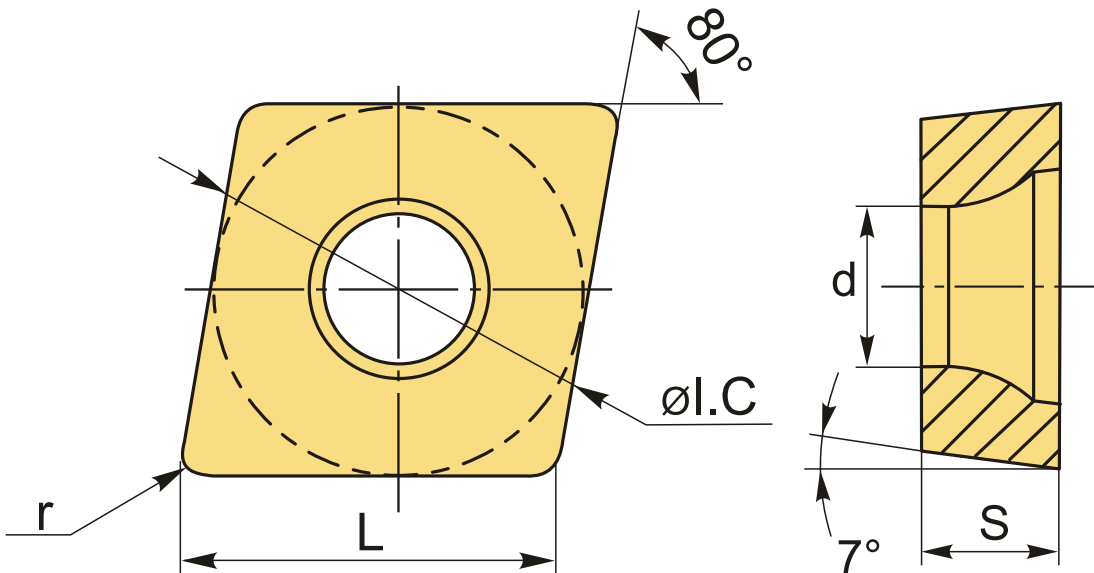
2 391 ₮ с НДС (за 1шт.)

Бренд: Intool



ОПИСАНИЕ

Сменная токарная твердосплавная пластина по металлу CCMT. Ромбическая 80°. Группа обрабатываемых материалов по ISO: P.



ТЕХНИЧЕСКИЕ ХАРАКТЕРИСТИКИ

Бренд:	Intool
Вид обработки:	L (чистовая)
Марка:	CCMT
Вид пластины:	твердосплавные
Тип пластины (форма):	C-ромбическая 80°
Задний угол:	C-7°
Размер пластины:	6

Обр-мый материал:

P (сталь)

Стружкойлом точения:

MM

Радиус, г:

0.2 мм

Сплав:

IP4325

L:

6.5 мм

ØI.C:

6.35 мм

S:

2.38 мм

d:

2.8 мм

Вес:

0.003 кг

Вес:

0.003 кг

