

CCMT060202-MM IM7315 пластина для точения

Код: 12309

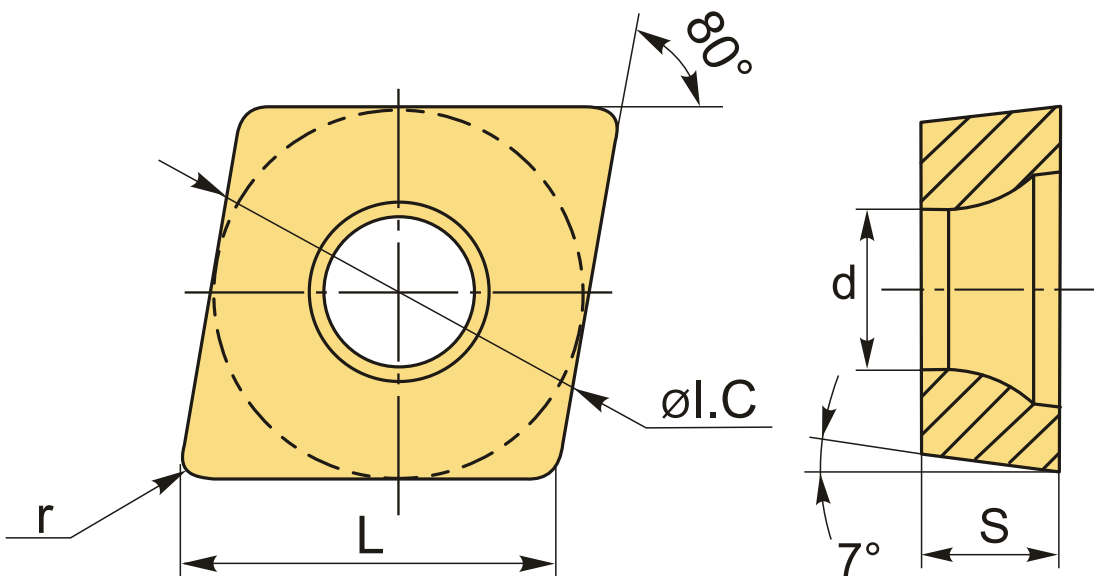
2 391 ₮ с НДС (за 1шт.)

Бренд: Intool



ОПИСАНИЕ

Сменная токарная твердосплавная пластина по металлу CCMT. Ромбическая 80°. Группа обрабатываемых материалов по ISO: M, S.



ТЕХНИЧЕСКИЕ ХАРАКТЕРИСТИКИ

Бренд:	Intool
Вид обработки:	L (чистовая)
Марка:	CCMT
Вид пластины:	твердосплавные
Тип пластины (форма):	C-ромбическая 80°
Задний угол:	C-7°
Размер пластины:	6

Обр-мый материал:

М (нержавеющая сталь)
S (жаропрочные)

Стружкойлом точения:	ММ
Радиус, г:	0.2 мм
Сплав:	IM7315
L:	6.5 мм
øI.C:	6.35 мм
S:	2.38 мм
d:	2.8 мм
Вес:	0.003 кг
Вес:	0.003 кг

