

SNMM190612-QH IP4325 пластина для точения

Код: 12294

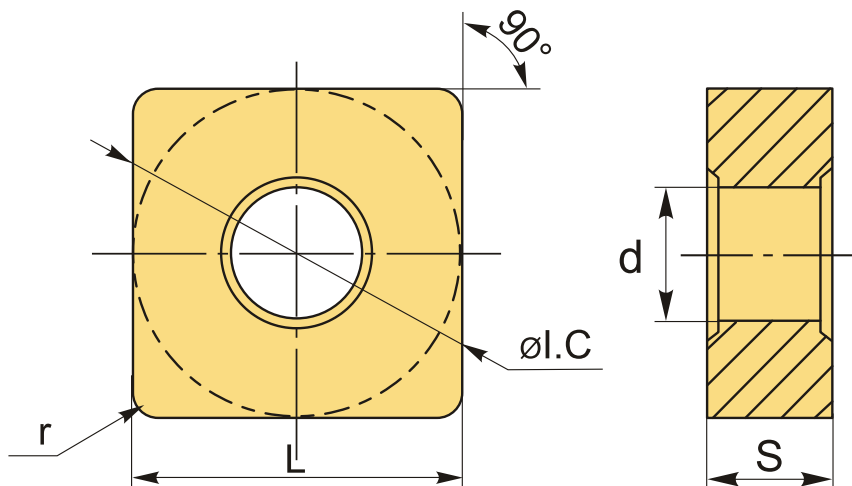
11 843 Т с НДС (за 1 шт.)

Бренд: Intool



ОПИСАНИЕ

Сменная твердосплавная пластина по металлу SNMM. Квадратная. Группа обрабатываемых материалов по ISO: P.



ТЕХНИЧЕСКИЕ ХАРАКТЕРИСТИКИ

Бренд:	Intool
Вид обработки:	R (черновая)
Марка:	SNMM
Вид пластины:	твердосплавные
Тип пластины (форма):	S-квадратная
Задний угол:	N-0°
Размер пластины:	19
Обр-мый материал:	P (сталь)

Стружкойлом точения:	QH
Радиус, r:	1.2 мм
Сплав:	IP4325
L:	19.05 мм
øI.C:	19.05 мм
S:	6.35 мм
d:	7.94 мм
Вес:	0.030 кг
Вес:	0.030 кг

