

SNMG090304-GF IP4015 пластина для точения

Код: 12283

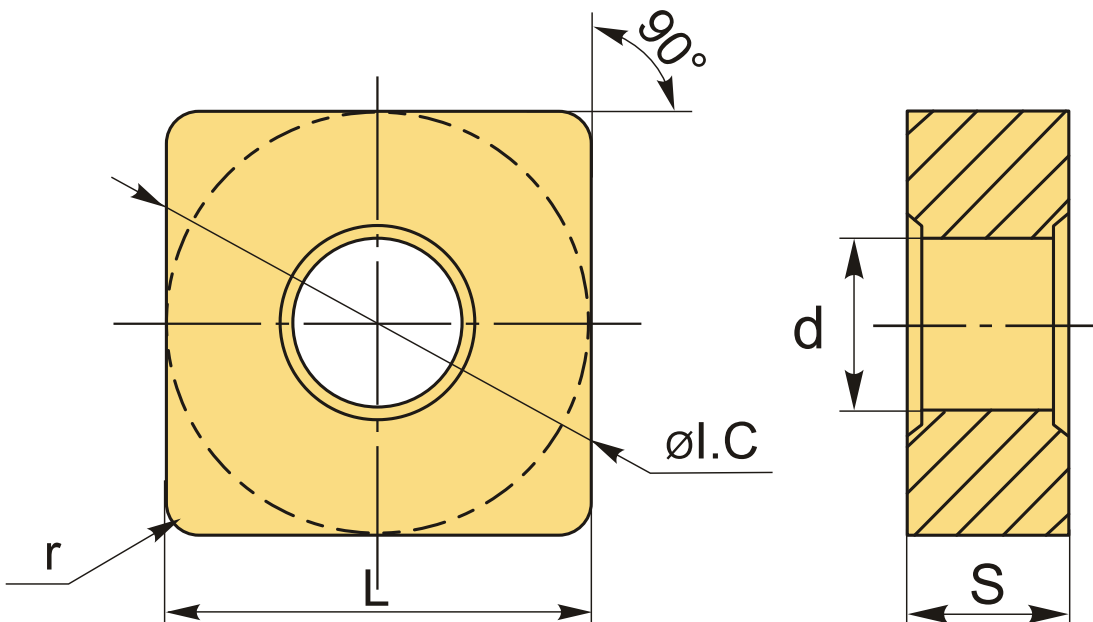
2 868 ₸ с НДС (за 1шт.)

Бренд: Intool



ОПИСАНИЕ

Сменная твердосплавная пластина по металлу SNMG. Квадратная. Группа обрабатываемых материалов по ISO: P.



ТЕХНИЧЕСКИЕ ХАРАКТЕРИСТИКИ

Бренд:	Intool
Вид обработки:	M (получистовая)
Марка:	SNMG
Вид пластины:	твердосплавные
Тип пластины (форма):	S-квадратная
Задний угол:	N-0°
Размер пластины:	9

Обр-мый материал:

P (сталь)

Стружкойлом точения:

GF

Радиус, г:

0.4 мм

Сплав:

IP4015

L:

9.525 мм

øI.C:

9.525 мм

S:

3.18 мм

d:

3.81 мм

Вес:

0.004 кг

Вес:

0.004 кг

