



**CNMG160612-LR IM7315 пластина для точения**

Код: 12281

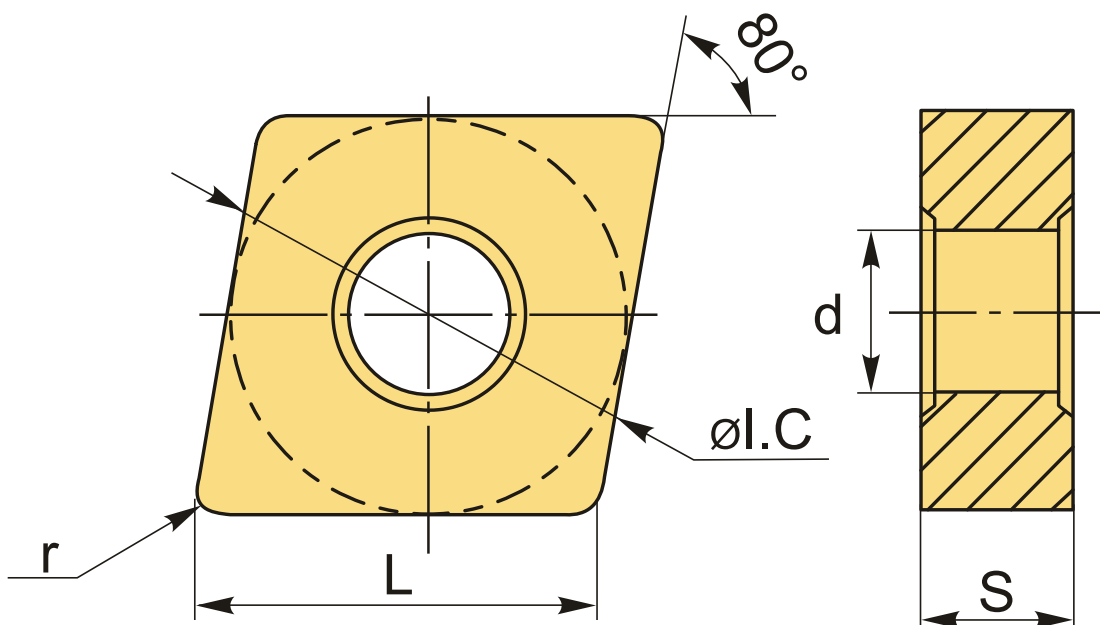
**8 733 Т** с НДС (за 1шт.)

Бренд: Intool



## ОПИСАНИЕ

Сменная твердосплавная пластина по металлу CNMG. Ромбическая 80°. Группа обрабатываемых материалов по ISO: M и S.



## ТЕХНИЧЕСКИЕ ХАРАКТЕРИСТИКИ

Бренд:	Intool
Вид обработки:	R (черновая)
Марка:	CNMG
Вид пластины:	твердосплавные
Тип пластины (форма):	C-ромбическая 80°
Задний угол:	N-0°

Размер пластины:	16
Обр-мый материал:	M (нержавеющая сталь) S (жаропрочные)
Стружкойлом точения:	LR
Радиус, г:	1.2 мм
Сплав:	IM7315
L:	16.1 мм
ØI.C:	15.875 мм
S:	6.35 мм
d:	6.35 мм
Вес:	0.023 кг
Вес:	0.023 кг

