



TNMG220412-SM IM7325 пластина для точения

Код: 12258

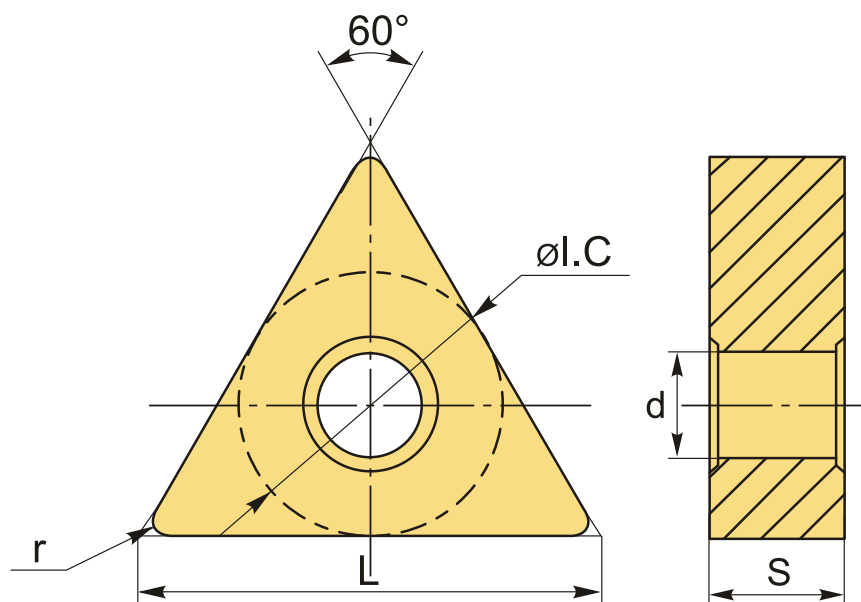
**4 572 Т** с НДС (за 1шт.)

Бренд: Intool



## ОПИСАНИЕ

Сменная твердосплавная пластина по металлу TNMG. Треугольная 60°. Группа обрабатываемых материалов по ISO: М.



## ТЕХНИЧЕСКИЕ ХАРАКТЕРИСТИКИ

Бренд:	Intool
Вид обработки:	М (получистовая) R (черновая)
Марка:	TNMG
Вид пластины:	твердосплавные
Тип пластины (форма):	Т-треугольная
Задний угол:	N-0°

Размер пластины:	22
Обр-мый материал:	M (нержавеющая сталь)
Стружкой точения:	SM
Радиус, r:	1.2 мм
Сплав:	IM7325
L:	22 мм
ØI.C:	12.7 мм
S:	4.76 мм
d:	5.16 мм
Вес:	0.016 кг
Вес:	0.016 кг

