



TNMG110304-QM IP4015 пластина для точения

Код: 12236

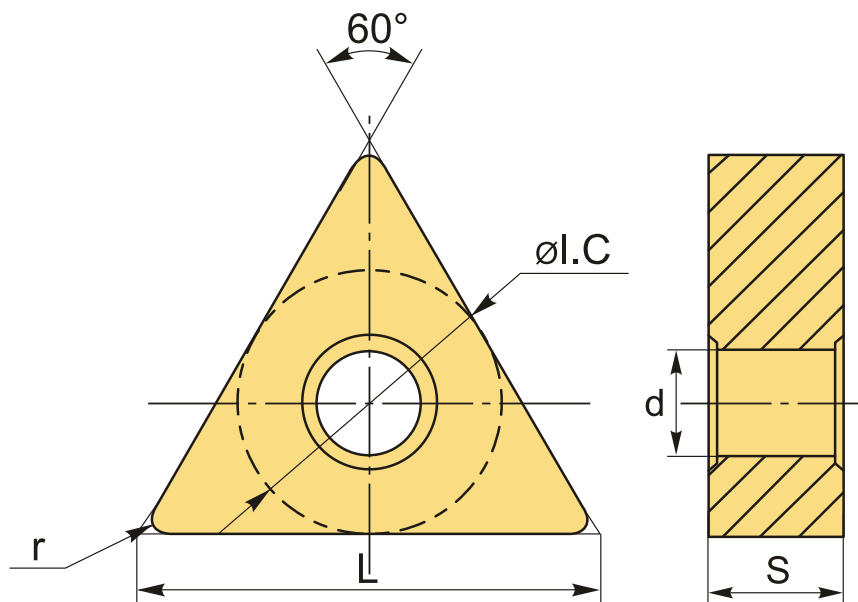
**2 553 ₸** с НДС (за 1шт.)

Бренд: Intool



## ОПИСАНИЕ

Сменная твердосплавная пластина по металлу TNMG. Треугольная 60°. Группа обрабатываемых материалов по ISO: P.



## ТЕХНИЧЕСКИЕ ХАРАКТЕРИСТИКИ

Бренд:	Intool
Вид обработки:	М (получистовая)
Марка:	TNMG
Вид пластины:	твердосплавные
Тип пластины (форма):	Т-треугольная
Задний угол:	N-0°

Размер пластины:	11
Обр-мый материал:	P (сталь)
Стружкойлом точения:	QM
Радиус, r:	0.4 мм
Сплав:	IP4015
L:	11 мм
ØI.C:	6.35 мм
S:	3.18 мм
d:	2.26 мм
Вес:	0.004 кг
Вес:	0.004 кг

