



TNMG110304-QM IM4025 пластина для точения

Код: 12235

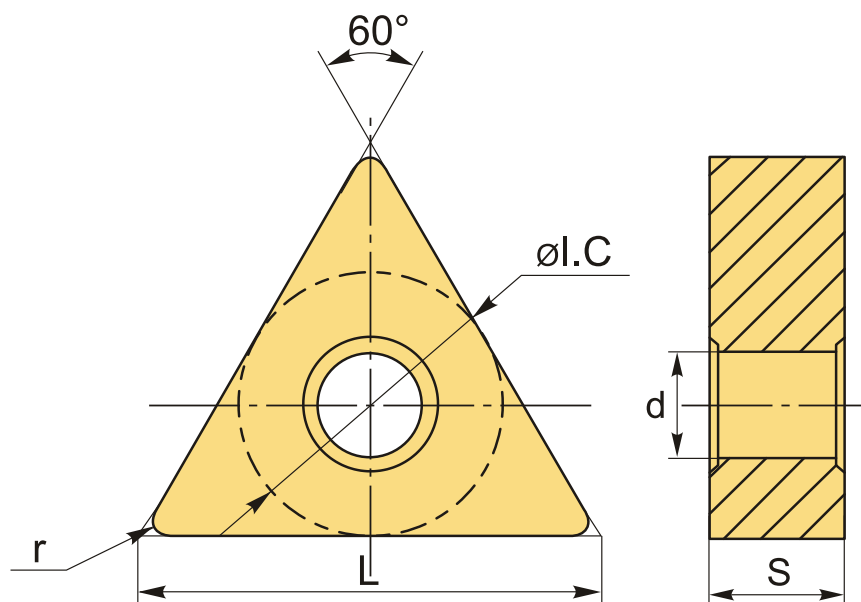
2 553 ₸ с НДС (за 1шт.)

Бренд: Intool



ОПИСАНИЕ

Сменные твердосплавные пластины по нержавеющейке. Треугольные 60°. Группа обрабатываемых материалов по ISO: М.



ТЕХНИЧЕСКИЕ ХАРАКТЕРИСТИКИ

Бренд:	Intool
Вид обработки:	М (получистовая)
Марка:	TNMG
Вид пластины:	твердосплавные
Тип пластины (форма):	Т-треугольная
Задний угол:	N-0°

Размер пластины:	11
Обр-мый материал:	M (нержавеющая сталь)
Стружкой точения:	QM
Радиус, r:	0.4 мм
Сплав:	IM4025
L:	11 мм
ØI.C:	6.35 мм
S:	3.18 мм
d:	2.26 мм
Вес:	0.004 кг
Вес:	0.004 кг

