



TNMA110304 IK4025 пластина для точения

Код: 12231

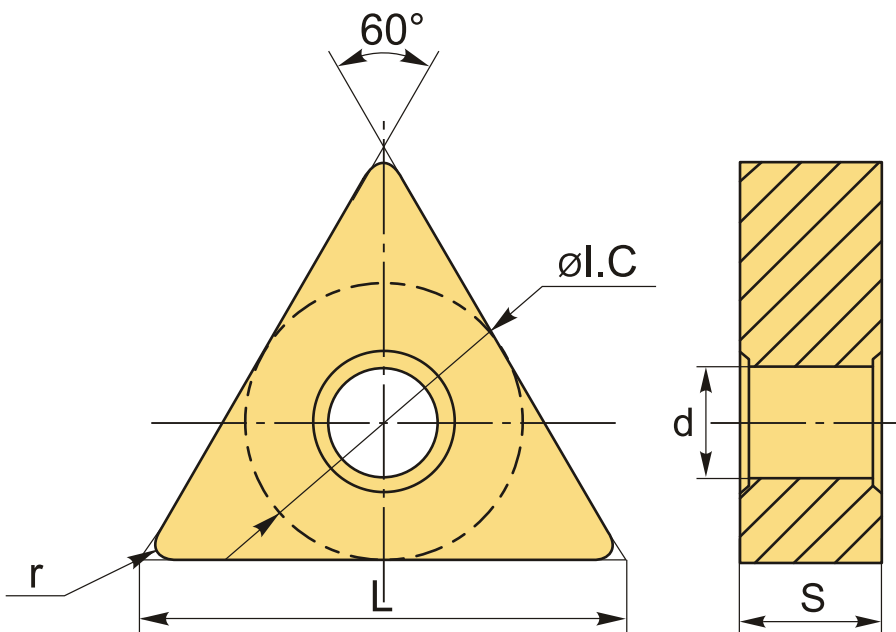
2 965 ₮ с НДС (за 1шт.)

Бренд: Intool



ОПИСАНИЕ

Сменная токарная твердосплавная пластина по металлу TNMA. Треугольная 60°. Группа обрабатываемых материалов по ISO: K.



ТЕХНИЧЕСКИЕ ХАРАКТЕРИСТИКИ

Бренд:	Intool
Вид обработки:	R (черновая)
Марка:	TNMA
Вид пластины:	твердосплавные
Тип пластины (форма):	T-треугольная
Задний угол:	N-0°

Размер пластины:	11
Обр-мый материал:	К (чугун)
Радиус, г:	0.4 мм
Сплав:	IK4025
L:	11 мм
øI.C:	6.35 мм
S:	3.18 мм
d:	2.26 мм
Вес:	0.003 кг
Вес:	0.003 кг

