



SCMT120408-GP IM4025 пластина для точения

Код: 12219

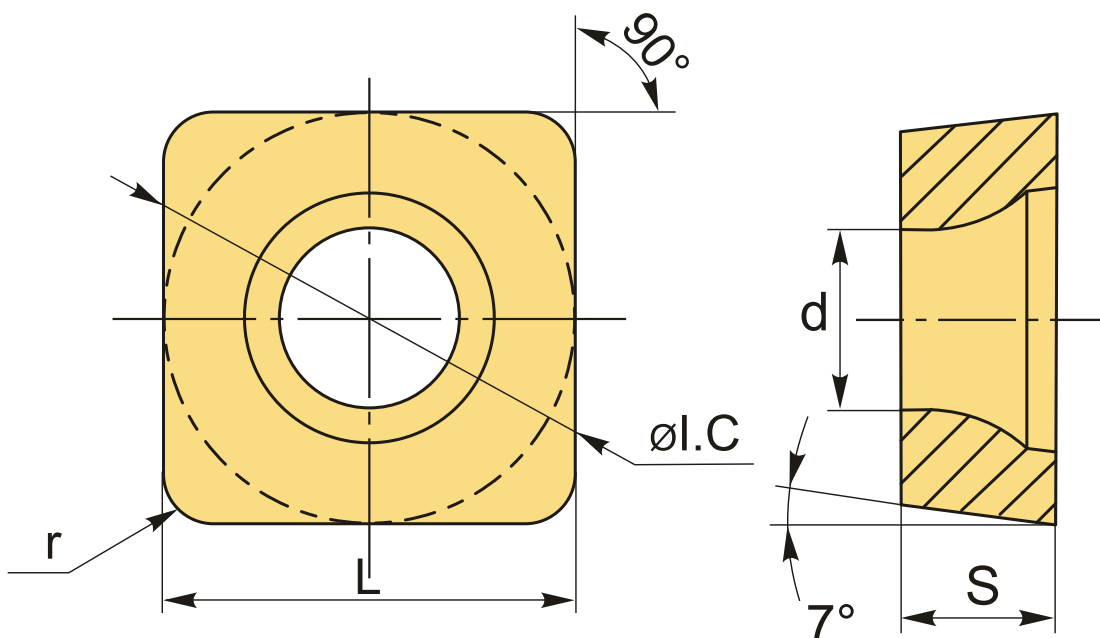
**4 637 Т** с НДС (за 1шт.)

Бренд: Intool



## ОПИСАНИЕ

Сменная токарная твердосплавная пластина по металлу SCMT. Квадратная. Группа обрабатываемых материалов по ISO: M.



## ТЕХНИЧЕСКИЕ ХАРАКТЕРИСТИКИ

Бренд:	Intool
Вид обработки:	M (получистовая) R (черновая)
Марка:	SCMT
Вид пластины:	твердосплавные
Тип пластины (форма):	S-квадратная
Задний угол:	C-7°

Размер пластины:	12
Обр-мый материал:	M (нержавеющая сталь)
Стружкой точения:	GP
Радиус, r:	0.8 мм
Сплав:	IM4025
L:	12.7 мм
ØI.C:	12.7 мм
S:	4.76 мм
d:	5.56 мм
Вес:	0.008 кг
Вес:	0.008 кг

