



VBMT110304-MM IA80M пластина для точения

Код: 12174

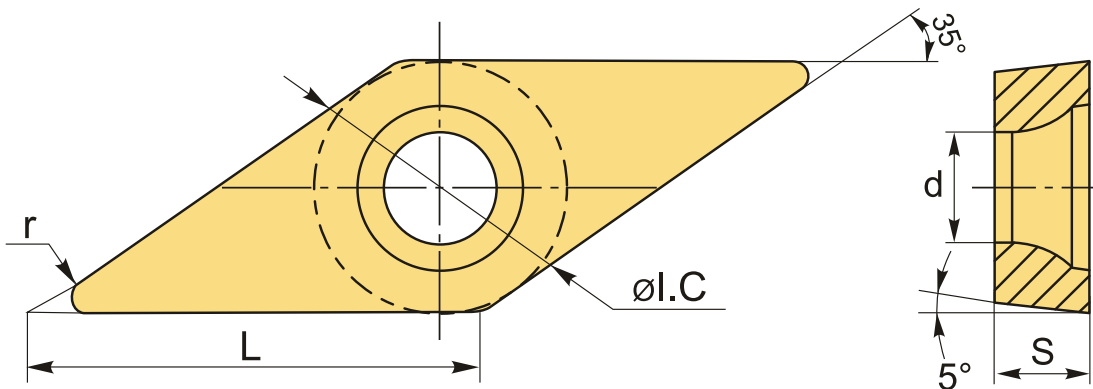
3 886 ₮ с НДС (за 1шт.)

Бренд: Intool



ОПИСАНИЕ

Сменная металлокерамическая пластина по металлу VBMT. Ромбическая 35°. Группа обрабатываемых материалов по ISO: P, M, K.



ТЕХНИЧЕСКИЕ ХАРАКТЕРИСТИКИ

Бренд:	Intool
Вид обработки:	L (чистовая) M (получистовая)
Марка:	VBMT
Вид пластины:	металлокерамические
Тип пластины (форма):	V-ромбическая 35°
Задний угол:	B-5°
Размер пластины:	11
Обр-мый материал:	P (сталь) M (нержавеющая сталь) K (чугун)

Стружколом металлокерамический:	ММ
Радиус, r:	0.4 мм
Сплав:	IA80M
L:	11.2 мм
øI.C:	6.35 мм
S:	3.18 мм
d:	2.8 мм
Вес:	0.003 кг
Вес:	0.003 кг

