



ТСМТ110202-ММ ІА80М пластина для точения

Код: 12168

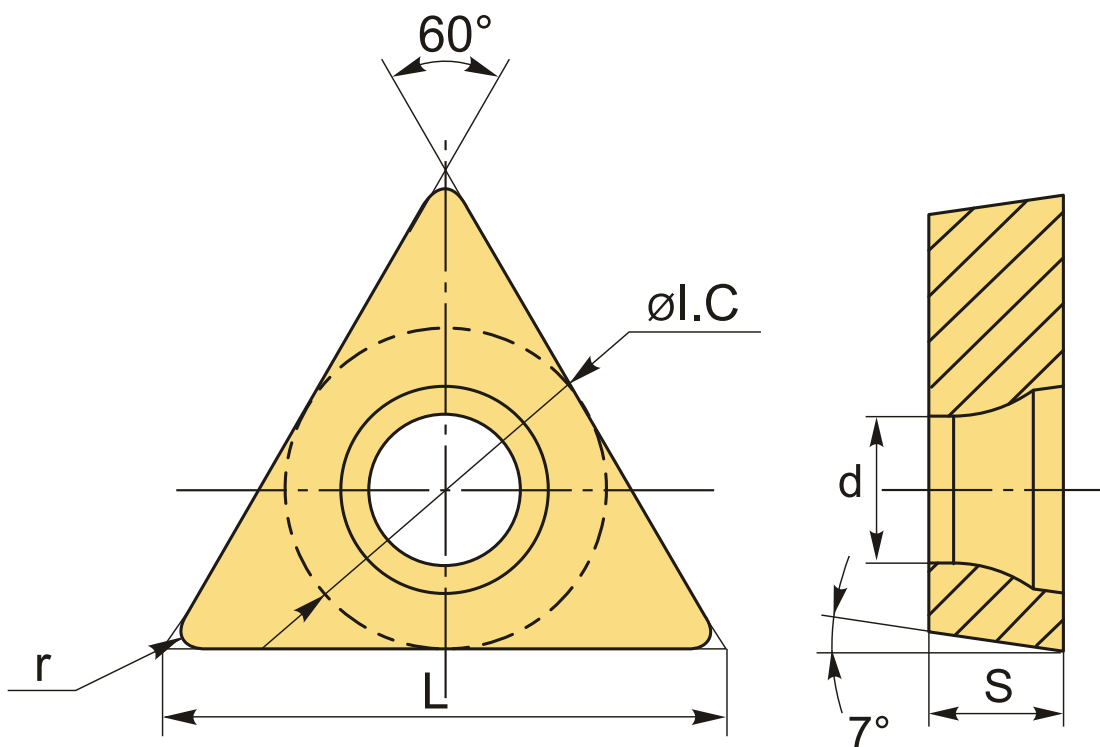
2 779 ₸ с НДС (за 1 шт.)

Бренд: Intool



ОПИСАНИЕ

Сменная металлокерамическая пластина по металлу ТСМТ. Треугольная 60°. Группа обрабатываемых материалов по ISO: P, M, K.



ТЕХНИЧЕСКИЕ ХАРАКТЕРИСТИКИ

Бренд:

Intool

Вид обработки:

L (чистовая)
M (получистовая)

Марка:

ТСМТ

Вид пластины:

металлокерамические

Тип пластины (форма):

Т-треугольная

Задний угол: C-7°

Размер пластины: 11

Обр-мый материал: P (сталь)
M (нержавеющая сталь)
K (чугун)

Стружколом металлокерамический: MM

Радиус, r: 0.2 мм

Сплав: IA80M

L: 11 мм

ØI.C: 6.35 мм

S: 2.38 мм

d: 2.8 мм

Вес: 0.002 кг

Вес: 0.002 кг

