



DNGA150408-2 IBCH025P пластина для точения с двумя напайками PCBN

Код: 12156

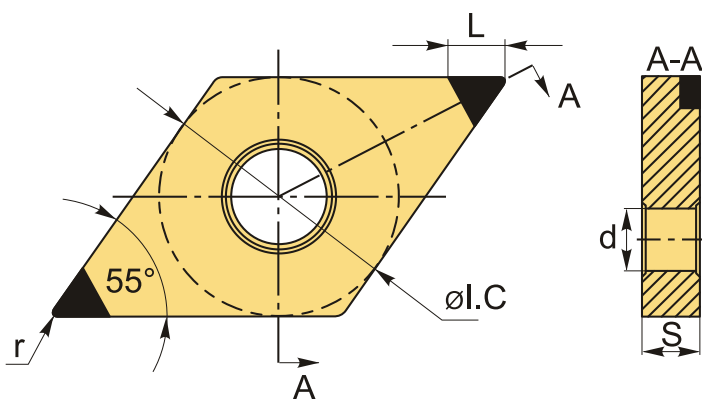
29 405 ₮ с НДС (за 1 шт.)

Бренд: Intool



ОПИСАНИЕ

Сменная твердосплавная пластина по металлу **DNGA**. Две напайки с поликристаллическим **кубическим нитридом бора** на рабочих кромках. Ромбическая 55°; общего применения. Группа обрабатываемых материалов по ISO: Н.



ТЕХНИЧЕСКИЕ ХАРАКТЕРИСТИКИ

| | |
|-----------------------|---------------------------|
| Бренд: | Intool |
| Вид обработки: | М (получистовая) |
| Марка: | DNGA |
| Вид пластины: | Пластины с напайками PCBN |
| Тип пластины (форма): | D-ромбическая 55° |
| Задний угол: | N-0° |
| Размер пластины: | 15 |
| Обр-мый материал: | Н (твердые материалы) |
| Радиус, r: | 0.8 мм |

Сплав:

IBCH025P

L: 2.2 мм

ØI.C: 12.7 мм

S: 4.76 мм

d: 5.16 мм

Вес: 0.010 кг

Вес: 0.010 кг

