



SCMT09T308-KM IK4015 пластина для точения

Код: 12144

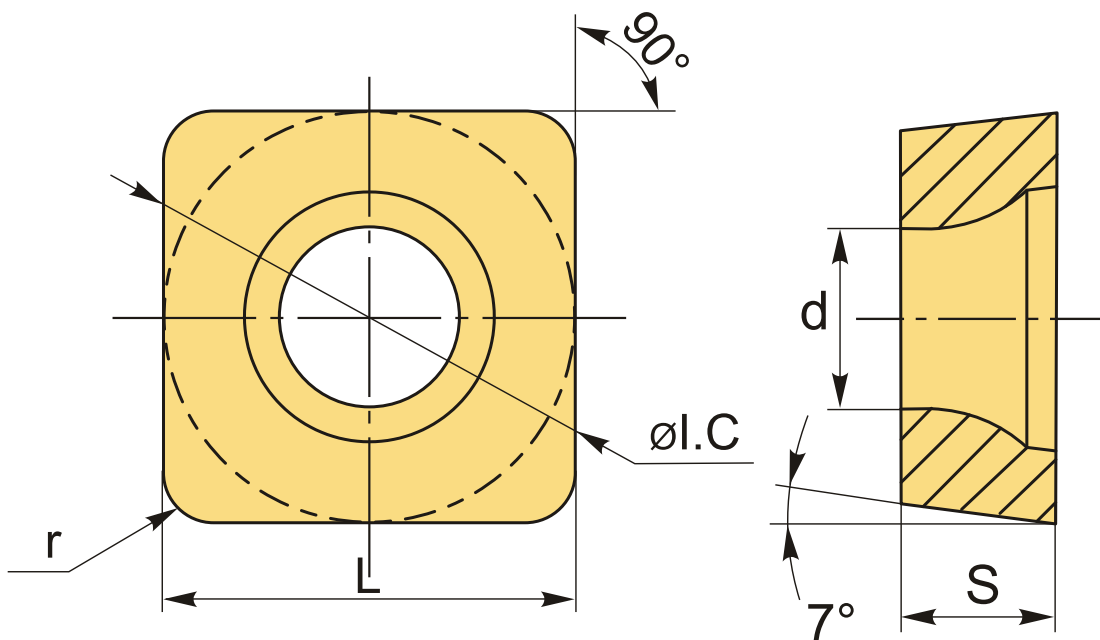
2 811 ₮ с НДС (за 1шт.)

Бренд: Intool



ОПИСАНИЕ

Сменные токарные твердосплавные пластины по чугуу. Квадратные. Группа обрабатываемых материалов по ISO: К.



ТЕХНИЧЕСКИЕ ХАРАКТЕРИСТИКИ

Бренд:	Intool
Вид обработки:	М (получистовая)
Марка:	SCMT
Вид пластины:	твердосплавные
Тип пластины (форма):	S-квадратная
Задний угол:	C-7°
Размер пластины:	9

Обр-мый материал:

К (чугун)

Стружколом точения:

КМ

Радиус, г:

0.8 мм

Сплав:

IK4015

L:

9.525 мм

ØI.C:

9.525 мм

S:

3.97 мм

d:

4.4 мм

Вес:

0.004 кг

Вес:

0.004 кг

