



SCMT09T304-GP IP4015 пластина для точения

Код: 12140

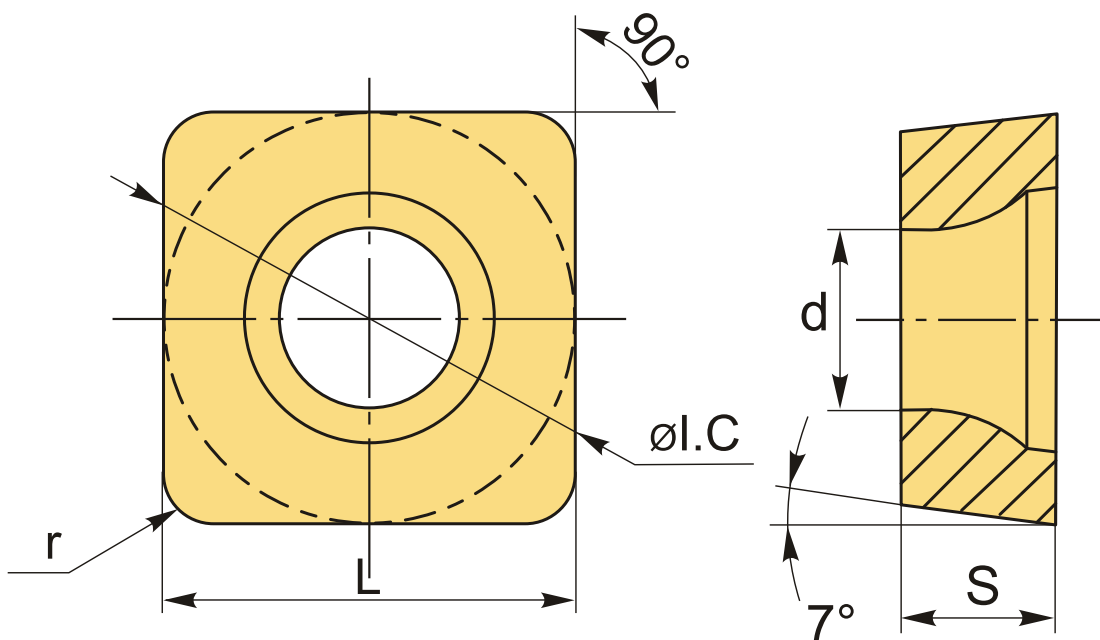
2 690 ₮ с НДС (за 1шт.)

Бренд: Intool



ОПИСАНИЕ

Сменная токарная твердосплавная пластина по металлу SCMT. Квадратная. Группа обрабатываемых материалов по ISO: P.



ТЕХНИЧЕСКИЕ ХАРАКТЕРИСТИКИ

Бренд:	Intool
Вид обработки:	L (чистовая) M (получистовая)
Марка:	SCMT
Вид пластины:	твердосплавные
Тип пластины (форма):	S-квадратная
Задний угол:	C-7°

Размер пластины:	9
Обр-мый материал:	P (сталь)
Стружкойлом точения:	GP
Радиус, r:	0.4 мм
Сплав:	IP4015
L:	9.525 мм
ØI.C:	9.525 мм
S:	3.97 мм
d:	4.4 мм
Вес:	0.005 кг
Вес:	0.005 кг

