

SCGX120404-AL IN8035 пластина для точения

Код: 12138

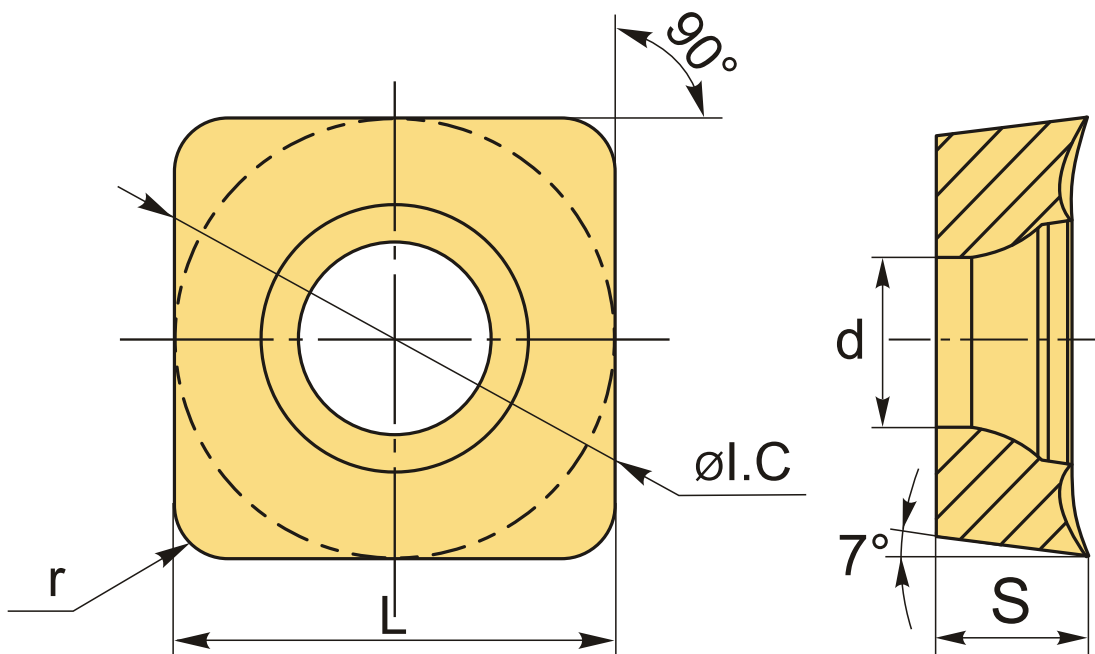
6 947 Т с НДС (за 1шт.)

Бренд: Intool



ОПИСАНИЕ

Сменная твердосплавная пластина по металлу SCGX. Квадратная. Группа обрабатываемых материалов по ISO: N.



ТЕХНИЧЕСКИЕ ХАРАКТЕРИСТИКИ

Бренд:	Intool
Вид обработки:	L (чистовая) M (получистовая)
Марка:	SCGX
Вид пластины:	твердосплавные
Тип пластины (форма):	S-квадратная
Задний угол:	C-7°

Размер пластины:	12
Обр-мый материал:	N (цветные металлы)
Стружкойлом точения:	AL
Радиус, r:	0.4 мм
Сплав:	IN8035
L:	12.7 мм
ØI.C:	12.7 мм
S:	4.76 мм
d:	5.5 мм
Вес:	0.008 кг
Вес:	0.008 кг

