



CNMG090304-QF IA80F пластина для точения

Код: 12125

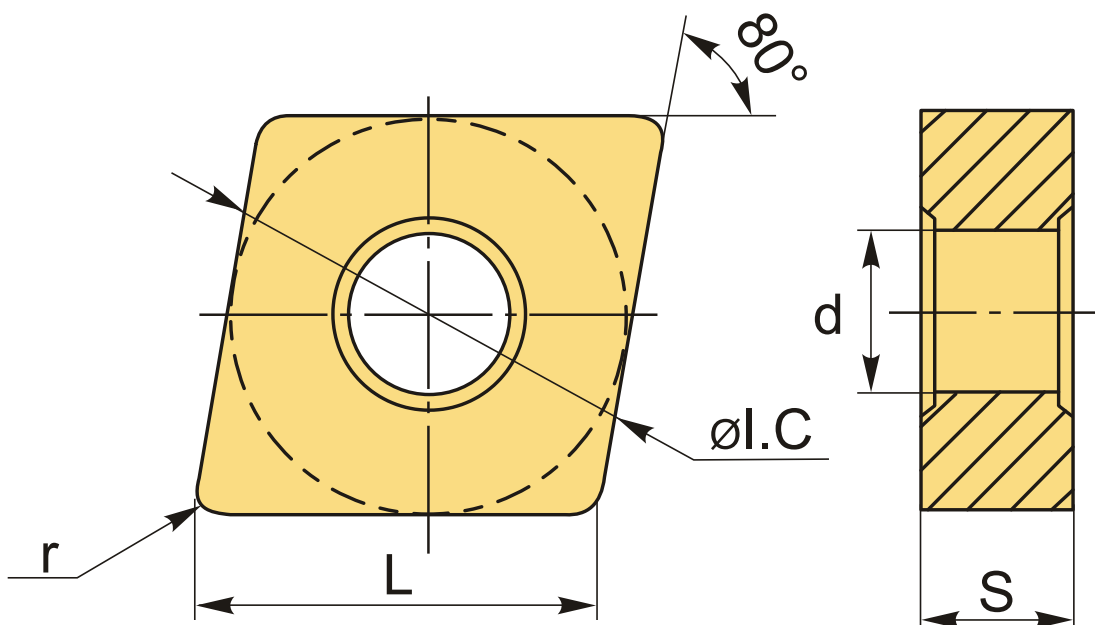
2 553 ₸ с НДС (за 1шт.)

Бренд: Intool



ОПИСАНИЕ

Сменная токарная металлокерамическая (керамика) пластина по металлу CNMG. Ромбическая 80°. Группа обрабатываемых материалов по ISO: P, M и K.



ТЕХНИЧЕСКИЕ ХАРАКТЕРИСТИКИ

Бренд:	Intool
Вид обработки:	L (чистовая)
Марка:	CNMG
Вид пластины:	металлокерамические
Тип пластины (форма):	C-ромбическая 80°
Задний угол:	N-0°

Размер пластины:	9
Обр-мый материал:	Р (сталь) М (нержавеющая сталь) К (чугун)
Стружколом металлокерамический:	QF
Радиус, г:	0.4 мм
Сплав:	IA80F
L:	9.7 мм
ØI.C:	9.525 мм
S:	3.18 мм
d:	3.81 мм
Вес:	0.003 кг
Вес:	0.003 кг

