



VNMG160404-QF IA80F пластина для точения

Код: 12115

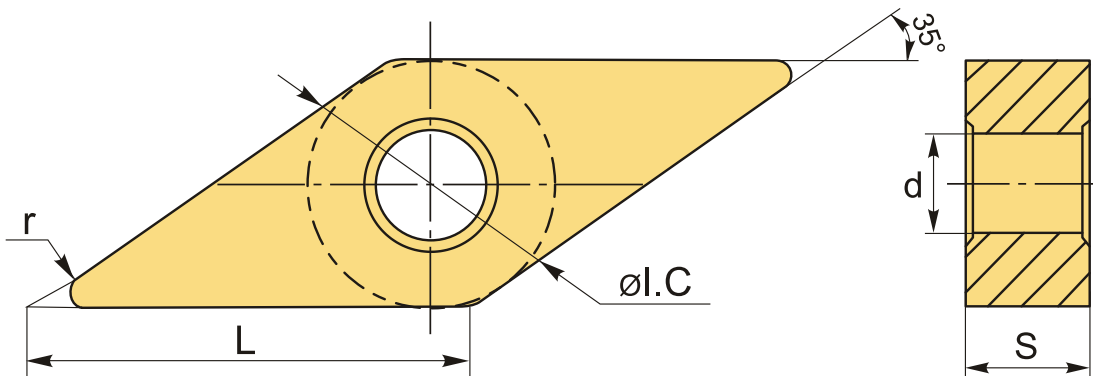
3 280 ₸ с НДС (за 1шт.)

Бренд: Intool



ОПИСАНИЕ

Сменная токарная металлокерамическая пластина по металлу VNMG. Ромбическая 35°. Группа обрабатываемых материалов по ISO: P, M, K.



ТЕХНИЧЕСКИЕ ХАРАКТЕРИСТИКИ

Бренд:	Intool
Вид обработки:	L (чистовая)
Марка:	VNMG
Вид пластины:	металлокерамические
Тип пластины (форма):	V-ромбическая 35°
Задний угол:	N-0°
Размер пластины:	16
Обр-мый материал:	P (сталь) M (нержавеющая сталь) K (чугун)

Стружколом металлокерамический:	QF
Радиус, r:	0.4 мм
Сплав:	IA80F
L:	16.6 мм
ØI.C:	9.525 мм
S:	4.76 мм
d:	3.81 мм
Вес:	0.007 кг
Вес:	0.007 кг

