



DNMG110404-SM IM4025 пластина для точения

Код: 12101

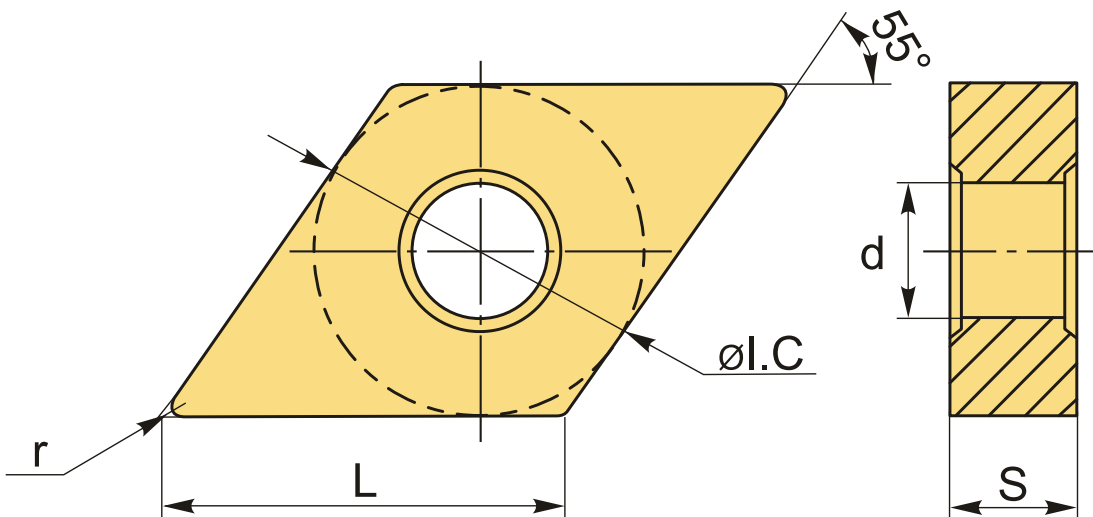
**2 916 Т** с НДС (за 1шт.)

Бренд: Intool



## ОПИСАНИЕ

Сменные твердосплавные пластины по нержавеющейке. Ромбические 55°. Группа обрабатываемых материалов по ISO: М.



## ТЕХНИЧЕСКИЕ ХАРАКТЕРИСТИКИ

Бренд:	Intool
Вид обработки:	М (получистовая)
Марка:	DNMG
Вид пластины:	твердосплавные
Тип пластины (форма):	D-ромбическая 55°
Задний угол:	N-0°
Размер пластины:	11
Обр-мый материал:	М (нержавеющая сталь)

Стружкойлом точения:	SM
Радиус, r:	0.4 мм
Сплав:	IM4025
L:	11.6 мм
ØI.C:	9.525 мм
S:	4.76 мм
d:	3.81 мм
Вес:	0.008 кг
Вес:	0.008 кг

