



VCGX160402-AL IN8015 пластина для точения

Код: 12088

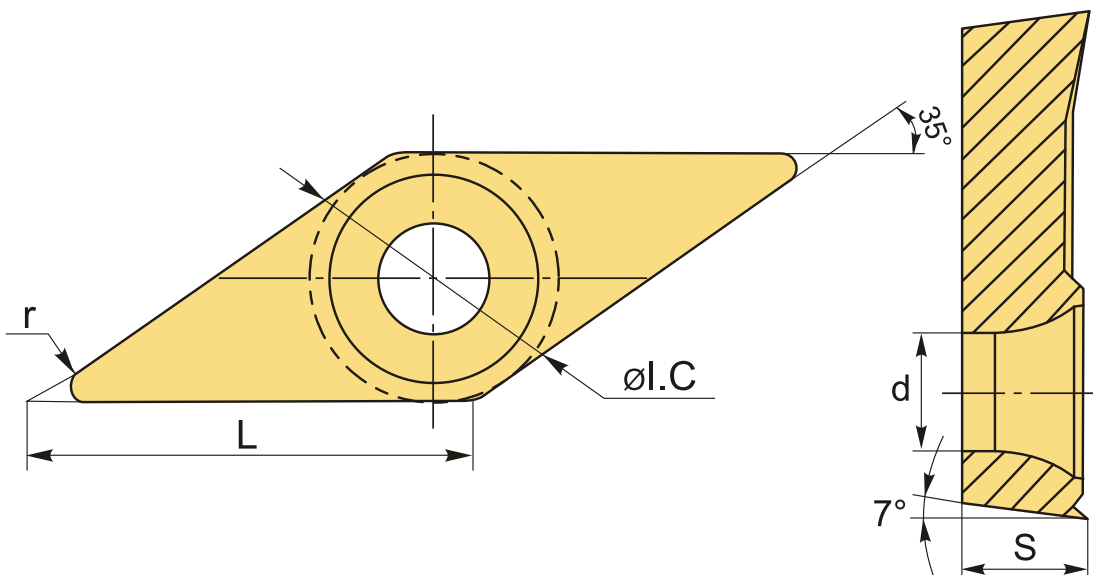
6 592 Т с НДС (за 1шт.)

Бренд: Intool



ОПИСАНИЕ

Сменная твердосплавная пластина по металлу VCGX. Ромбическая 35°. Группа обрабатываемых материалов по ISO: N.



ТЕХНИЧЕСКИЕ ХАРАКТЕРИСТИКИ

Бренд:	Intool
Вид обработки:	L (чистовая)
Марка:	VCGX
Вид пластины:	твердосплавные
Тип пластины (форма):	V-ромбическая 35°
Задний угол:	C-7°
Размер пластины:	16

Обр-мый материал:

N (цветные металлы)

Стружкойлом точения: AL

Радиус, г: 0.2 мм

Сплав: IN8015

L: 16.6 мм

ØI.C: 9.525 мм

S: 4.76 мм

d: 4.4 мм

Вес: 0.010 кг

Вес: 0.010 кг

