



ТСМТ110202-ММ ІА80F пластина для точения

Код: 12084

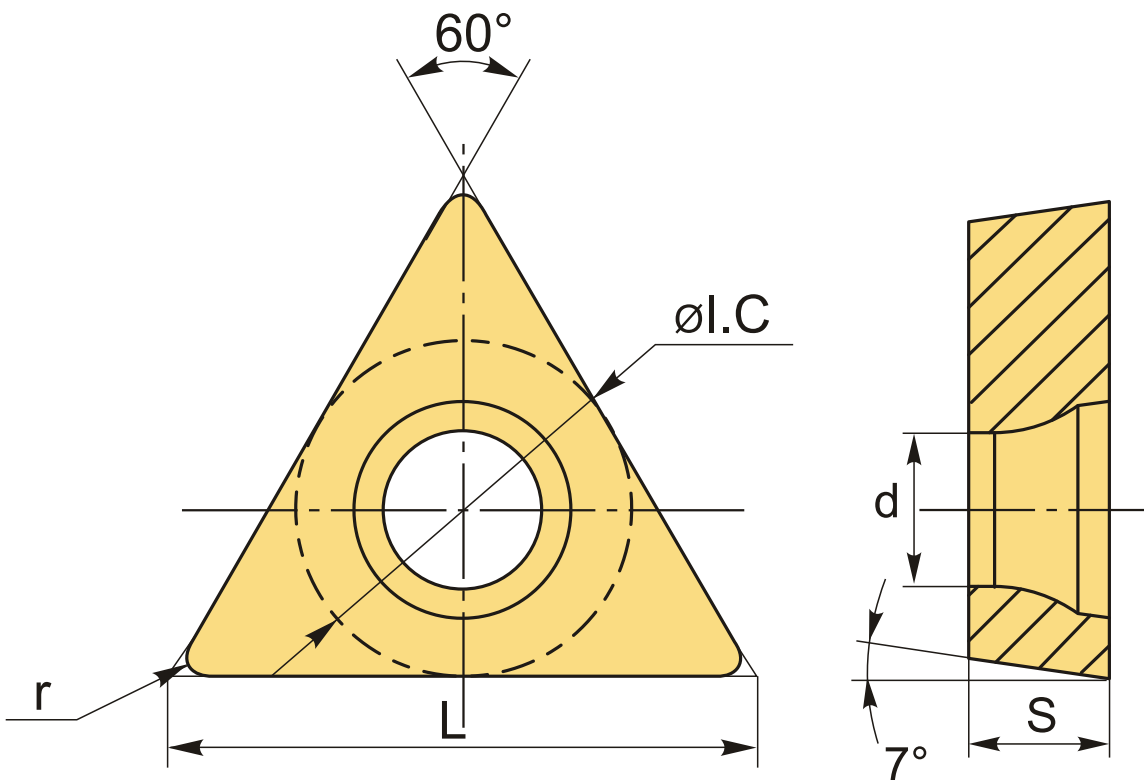
**2 779 ₸** с НДС (за 1шт.)

Бренд: Intool



## ОПИСАНИЕ

Сменная металлокерамическая пластина по металлу ТСМТ. Треугольная 60°. Группа обрабатываемых материалов по ISO: P, M, K.



## ТЕХНИЧЕСКИЕ ХАРАКТЕРИСТИКИ

Бренд:	Intool
Вид обработки:	L (чистовая)
Марка:	ТСМТ
Вид пластины:	металлокерамические
Тип пластины (форма):	T-треугольная

Задний угол: C-7°

Размер пластины: 11

Обр-мый материал: P (сталь)  
M (нержавеющая сталь)  
K (чугун)

Стружколом металлокерамический: MM

Радиус, r: 0.2 мм

Сплав: IA80F

L: 11 мм

ØI.C: 6.35 мм

S: 2.38 мм

d: 2.8 мм

Вес: 0.002 кг

Вес: 0.002 кг

