



ТСМТ090204-GR IM4025 пластина для точения

Код: 12083

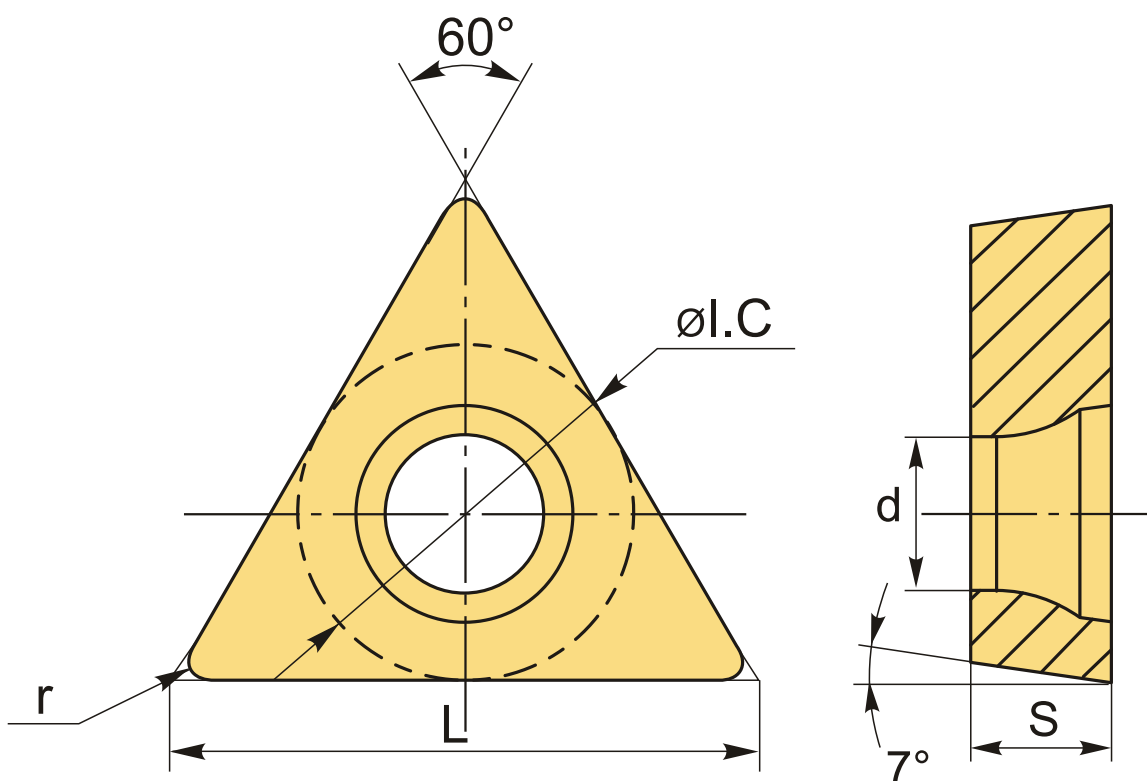
2 117 ₮ с НДС (за 1шт.)

Бренд: Intool



ОПИСАНИЕ

Сменные твердосплавные пластины по нержавеющейке. Треугольные 60°. Группа обрабатываемых материалов по ISO: М.



ТЕХНИЧЕСКИЕ ХАРАКТЕРИСТИКИ

Бренд:	Intool
Вид обработки:	М (получистовая) R (черновая)
Марка:	ТСМТ
Вид пластины:	твердосплавные
Тип пластины (форма):	Т-треугольная

Задний угол: C-7°

Размер пластины: 9

Обр-мый материал: М (нержавеющая сталь)

Стружкойлом точения: GP

Радиус, r: 0.4 мм

Сплав: IM4025

L: 9.6 мм

ØI.C: 5.56 мм

S: 2.38 мм

d: 2.5 мм

Вес: 0.003 кг

Вес: 0.003 кг

