



DCGX070202-AL IN8025 пластина для точения

Код: 12077

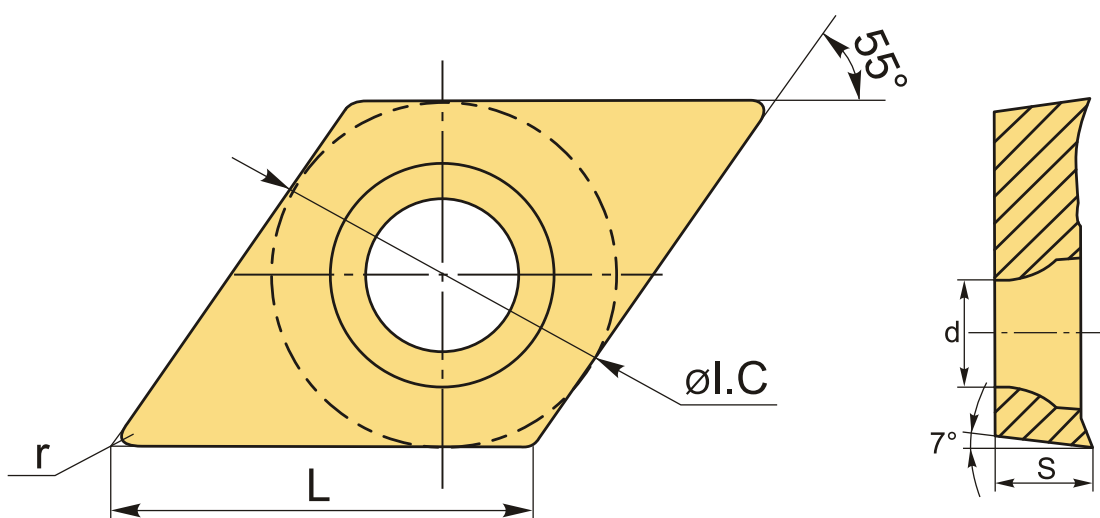
5 332 ₮ с НДС (за 1шт.)

Бренд: Intool



ОПИСАНИЕ

Сменная твердосплавная пластина по металлу DCGX. Ромбическая 55°. Группа обрабатываемых материалов по ISO: N.



ТЕХНИЧЕСКИЕ ХАРАКТЕРИСТИКИ

Бренд:	Intool
Вид обработки:	L (чистовая) M (получистовая)
Марка:	DCGX
Вид пластины:	твердосплавные
Тип пластины (форма):	D-ромбическая 55°
Задний угол:	C-7°
Размер пластины:	7

Обр-мый материал:

N (цветные металлы)

Стружкойлом точения: AL

Радиус, г: 0.2 мм

Сплав: IN8025

L: 7.8 мм

ØI.C: 6.35 мм

S: 2.38 мм

d: 2.8 мм

Вес: 0.003 кг

Вес: 0.003 кг

