



DCMT070204-MM IA80F пластина для точения

Код: 12043

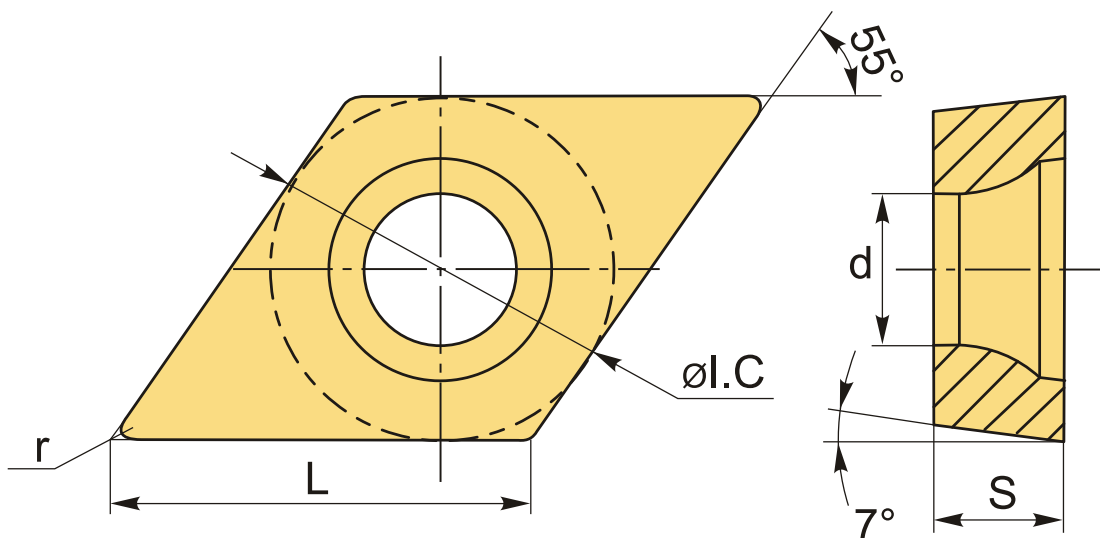
2 238 ₮ с НДС (за 1шт.)

Бренд: Intool



ОПИСАНИЕ

Сменная металлокерамическая (керамика) пластина по металлу DCMT. Ромбическая 55°. Группа обрабатываемых материалов по ISO: P, M и K.



ТЕХНИЧЕСКИЕ ХАРАКТЕРИСТИКИ

Бренд:	Intool
Вид обработки:	L (чистовая)
Марка:	DCMT
Вид пластины:	металлокерамические
Тип пластины (форма):	D-ромбическая 55°
Задний угол:	C-7°
Размер пластины:	7

Обр-мый материал:

Р (сталь)
М (нержавеющая сталь)
К (чугун)

Стружколом металлокерамический:	ММ
Радиус, г:	0.4 мм
Сплав:	IA80F
L:	7.8 мм
ØI.C:	6.35 мм
S:	2.38 мм
d:	2.8 мм
Вес:	0.002 кг
Вес:	0.002 кг

