



**CNMG160616-HK IC4030 пластина для точения**

Код: 12037

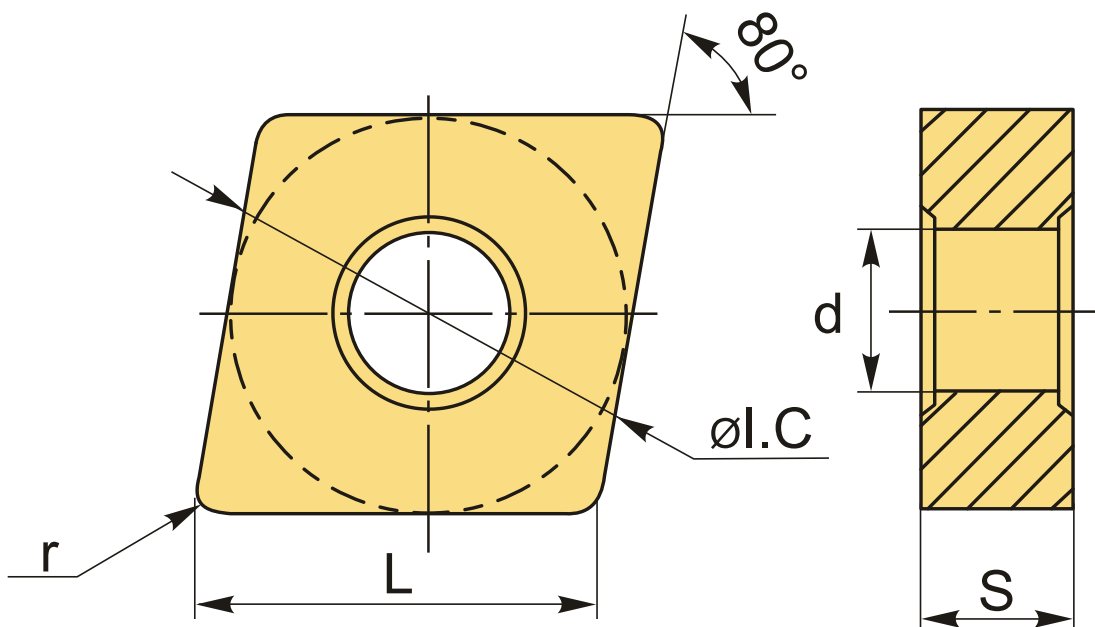
**8 143 ₸** с НДС (за 1шт.)

Бренд: Intool



## ОПИСАНИЕ

Сменная твердосплавная пластина по металлу CNMG. Ромбическая 80°. Группа обрабатываемых материалов по ISO: К.



## ТЕХНИЧЕСКИЕ ХАРАКТЕРИСТИКИ

Бренд:	Intool
Вид обработки:	R (черновая)
Марка:	CNMG
Вид пластины:	твердосплавные
Тип пластины (форма):	C-ромбическая 80°
Задний угол:	N-0°
Размер пластины:	16

Обр-мый материал:

К (чугун)

Стружкойлом точения:

НК

Радиус, г:

1.6 мм

Сплав:

IK4030

L:

16.1 мм

ØI.C:

15.875 мм

S:

6.35 мм

d:

6.35 мм

Вес:

0.020 кг

Вес:

0.020 кг

