



CCMT060204-GP IM7325 пластина для точения

Код: 12029

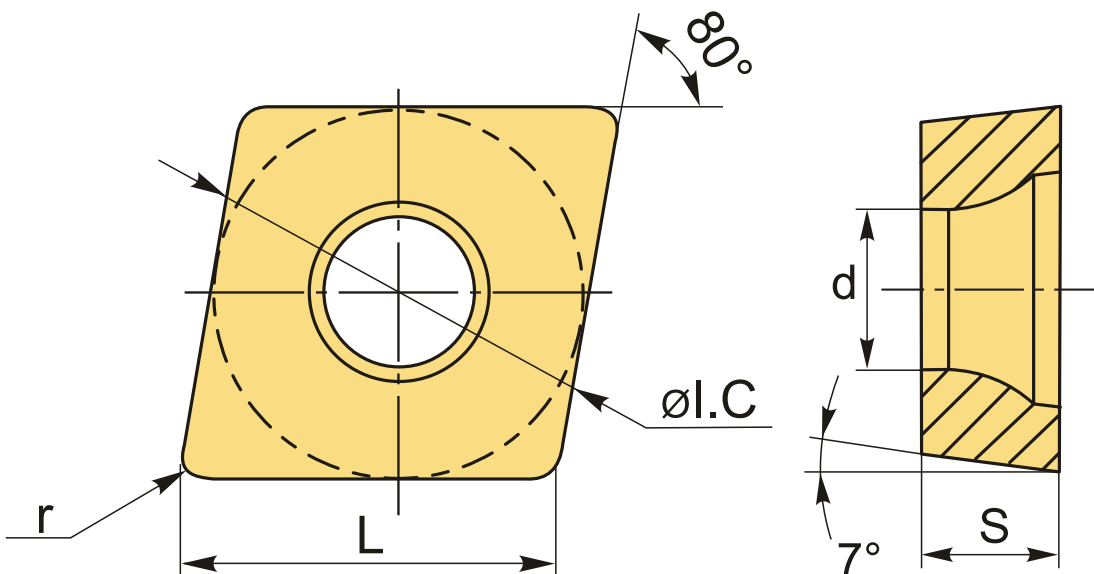
2 327 ₸ с НДС (за 1шт.)

Бренд: Intool



ОПИСАНИЕ

Сменные твердосплавные пластинки токарные по металлу CCMT. Ромбические 80°. Группа обрабатываемых материалов по ISO: М.



ТЕХНИЧЕСКИЕ ХАРАКТЕРИСТИКИ

Бренд:	Intool
Вид обработки:	М (получистовая)
Марка:	CCMT
Вид пластины:	твердосплавные
Тип пластины (форма):	С-ромбическая 80°
Задний угол:	С-7°
Размер пластины:	6

Обр-мый материал:

М (нержавеющая сталь)

Стружкой точения:	GP
Радиус, г:	0.4 мм
Сплав:	IM7325
L:	6.5 мм
ØI.C:	6.35 мм
S:	2.38 мм
d:	2.8 мм
Вес:	0.002 кг
Вес:	0.002 кг

