



SNMG120408-SM IM7325 пластина для точения

Код: 12014

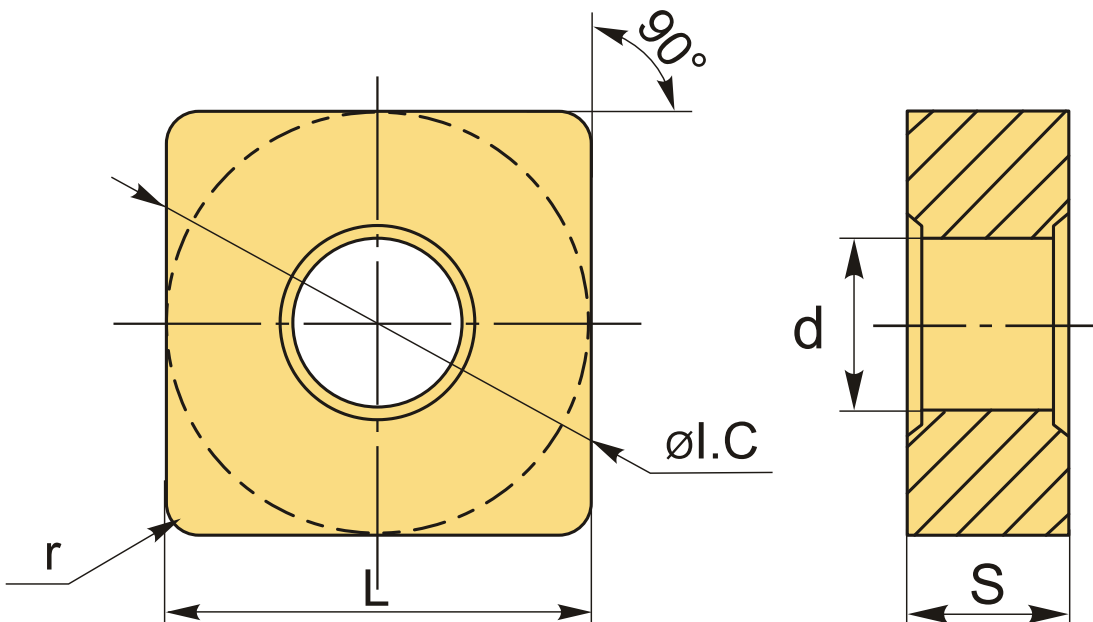
**4 055 ₸** с НДС (за 1шт.)

Бренд: Intool



## ОПИСАНИЕ

Сменная твердосплавная пластина по металлу SNMG. Квадратная. Группа обрабатываемых материалов по ISO: M.



## ТЕХНИЧЕСКИЕ ХАРАКТЕРИСТИКИ

Бренд:	Intool
Вид обработки:	M (получистовая) R (черновая)
Марка:	SNMG
Вид пластины:	твердосплавные
Тип пластины (форма):	S-квадратная
Задний угол:	N-0°

Размер пластины:	12
Обр-мый материал:	M (нержавеющая сталь)
Стружкой точения:	SM
Радиус, r:	0.8 мм
Сплав:	IM7325
L:	12.7 мм
ØI.C:	12.7 мм
S:	4.76 мм
d:	5.16 мм
Вес:	0.011 кг
Вес:	0.011 кг

