



CNMG090304-SM IM4025 пластина для точения

Код: 12009

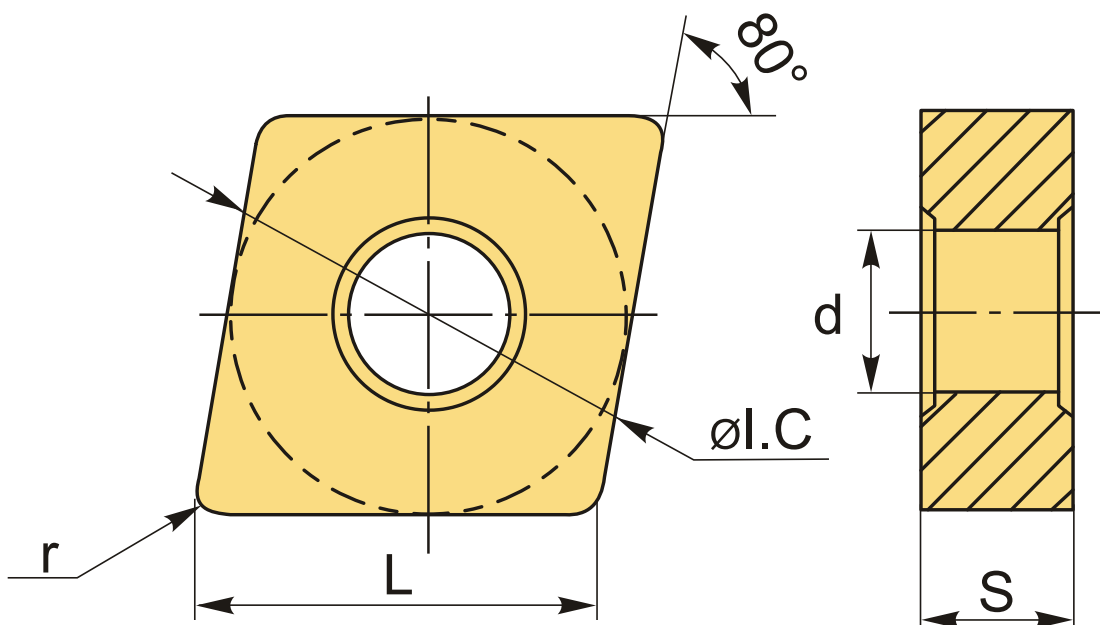
3 005 Т с НДС (за 1шт.)

Бренд: Intool



ОПИСАНИЕ

Сменная твердосплавная пластина по металлу CNMG. Ромбическая 80°. Группа обрабатываемых материалов по ISO: M.



ТЕХНИЧЕСКИЕ ХАРАКТЕРИСТИКИ

Бренд:	Intool
Вид обработки:	M (получистовая) R (черновая)
Марка:	CNMG
Вид пластины:	твердосплавные
Тип пластины (форма):	C-ромбическая 80°
Задний угол:	N-0°

Размер пластины:	9
Обр-мый материал:	M (нержавеющая сталь)
Стружкойлом точения:	SM
Радиус, r:	0.4 мм
Сплав:	IM4025
L:	9.7 мм
ØI.C:	9.525 мм
S:	3.18 мм
d:	3.81 мм
Вес:	0.005 кг
Вес:	0.005 кг

