



TNMG160404R-SV IP4325 пластина для точения

Код: 11998

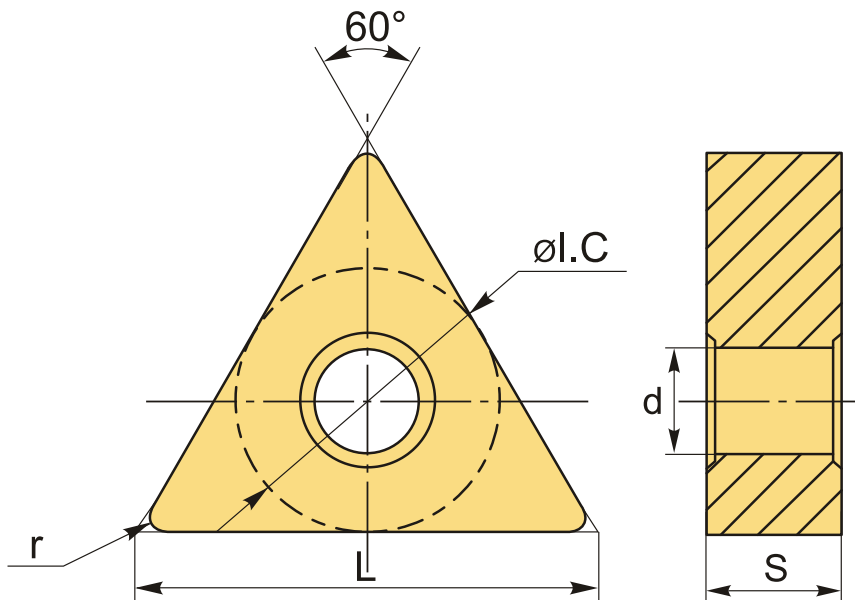
3 538 ₸ с НДС (за 1шт.)

Бренд: Intool



ОПИСАНИЕ

Сменная твердосплавная пластина по металлу TNMG. Треугольная 60°. Группа обрабатываемых материалов по ISO: P.



ТЕХНИЧЕСКИЕ ХАРАКТЕРИСТИКИ

| | |
|-----------------------|------------------|
| Бренд: | Intool |
| Вид обработки: | М (получистовая) |
| Марка: | TNMG |
| Вид пластины: | твердосплавные |
| Тип пластины (форма): | Т-треугольная |
| Задний угол: | N-0° |

| | |
|----------------------|-----------|
| Размер пластины: | 16 |
| Обр-мый материал: | P (сталь) |
| Стружкойлом точения: | SV |
| Радиус, г: | 0.4 мм |
| Исполнение: | правое |
| Сплав: | IP4325 |
| L: | 16.5 мм |
| ØI.C: | 9.525 мм |
| S: | 4.76 мм |
| d: | 3.81 мм |
| Вес: | 0.008 кг |
| Вес: | 0.008 кг |

