



CNMG160612-QM IP4325 пластина для точения

Код: 11986

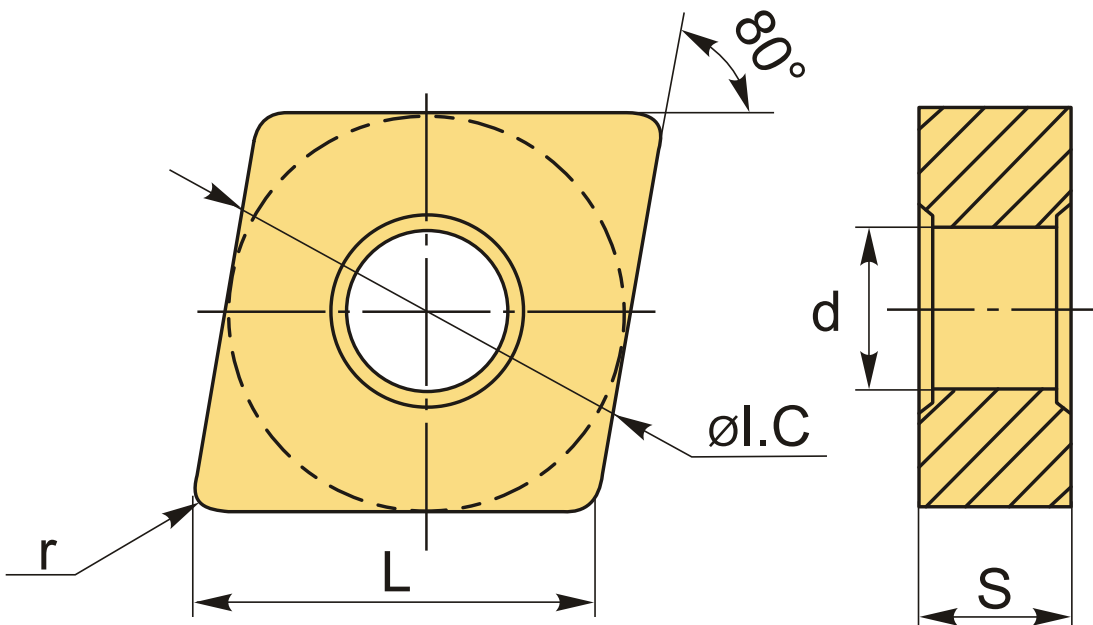
8 967 Т с НДС (за 1шт.)

Бренд: Intool



ОПИСАНИЕ

Сменная твердосплавная пластина по металлу CNMG. Ромбическая 80°. Группа обрабатываемых материалов по ISO: P.



ТЕХНИЧЕСКИЕ ХАРАКТЕРИСТИКИ

| | |
|-----------------------|-------------------|
| Бренд: | Intool |
| Вид обработки: | R (черновая) |
| Марка: | CNMG |
| Вид пластины: | твердосплавные |
| Тип пластины (форма): | C-ромбическая 80° |
| Задний угол: | N-0° |
| Размер пластины: | 16 |

Обр-мый материал:

P (сталь)

Стружкойлом точения:

QM

Радиус, г:

1.2 мм

Сплав:

IP4325

L:

16.1 мм

ØI.C:

15.875 мм

S:

6.35 мм

d:

6.35 мм

Вес:

0.022 кг

Вес:

0.022 кг

