

VNMG160404-QM IP4325 пластина для точения

Код: 11979

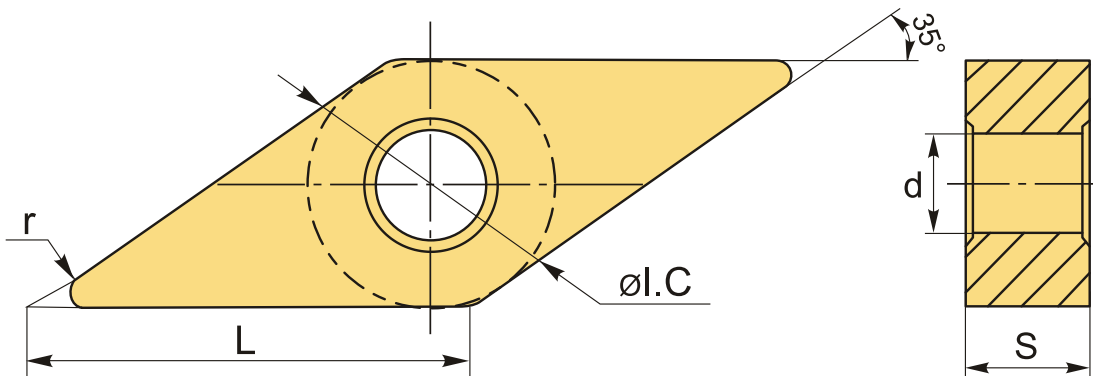
4 193 ₸ с НДС (за 1шт.)

Бренд: Intool



ОПИСАНИЕ

Сменная токарная твердосплавная пластина по металлу VNMG. Ромбическая 35°. Группа обрабатываемых материалов по ISO: P.



ТЕХНИЧЕСКИЕ ХАРАКТЕРИСТИКИ

Бренд:	Intool
Вид обработки:	М (получистовая)
Марка:	VNMG
Вид пластины:	твердосплавные
Тип пластины (форма):	V-ромбическая 35°
Задний угол:	N-0°
Размер пластины:	16
Обр-мый материал:	P (сталь)
Стружкой точения:	QM

Радиус, r: 0.4 мм

Сплав: IP4325

L: 16.6 мм

ØI.C: 9.525 мм

S: 4.76 мм

d: 3.81 мм

Вес: 0.013 кг

Вес: 0.013 кг

